



SLIFT
a brand of MAHA

VIER-SÄULEN-HEBEBÜHNE **CM II**

Traglast von 4,0 t und 5,0 t

made by MAHA
 made
in
Germany



Ideal für die Fahrwerksvermessung

- Elektrohydraulischer Antrieb
- Eine Fahrfläche seitlich verschiebbar (nicht bei Radfreiheber und mit Ausstattung zur Fahrwerksvermessung)
- Fahrflächenbreite 630 mm für einfaches Befahren, bei unterschiedlichen Fahrzeugspurweiten und für Fahrzeuge mit Zwillingsbereifung
- Geringe Auffahrhöhe

	4.40	4.50
Blechdicke Fahrflächenprofil	4 mm	6 mm
Höhe Quertraverse	120 mm	150 mm
Fahrfläche feinjustierbar zur Quertraverse	nein	ja
Fahrwerksvermessung	möglich	möglich
Radfreiheber (Option)	ja	ja
Zubehör zur Fahrwerksvermessung ab Werk (Option)	ja	ja
Präzisionsschiebeplatte (Option)	nein	nein
Eine Fahrfläche verschiebbar (ohne Radfreiheber, ohne Ausstattung zur Fahrwerksvermessung)	ja	ja



Zusätzlich eingeschweißte Verstärkungsbleche innerhalb der Fahrfläche für eine hohe Biege- und Torsionssteifigkeit.



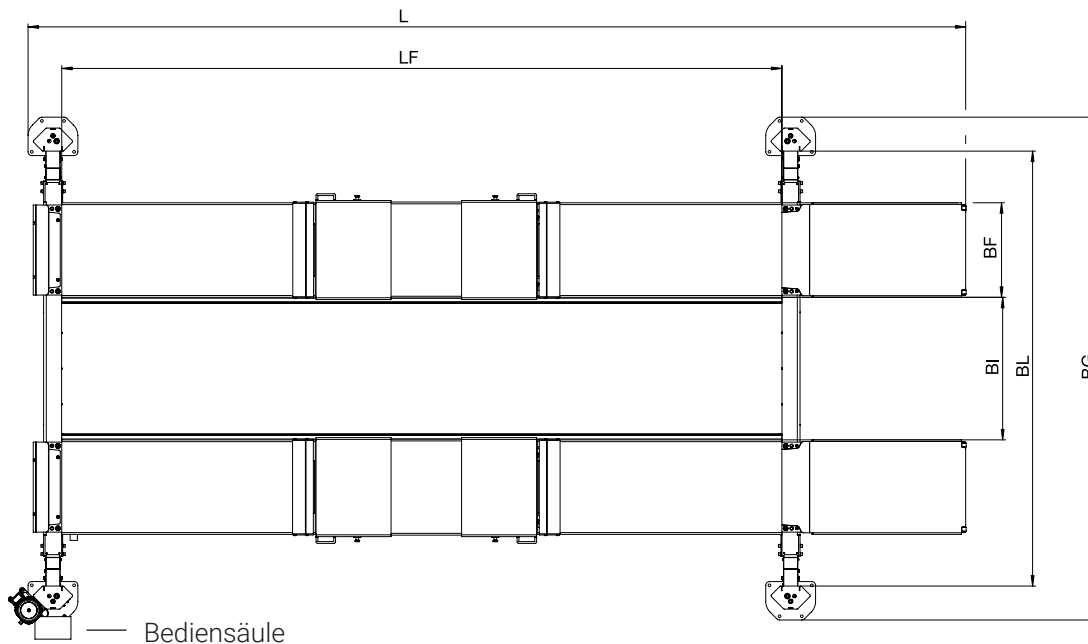
Quertraversen sind in abgelassenem Zustand über Absetzschrauben zur Grundplatte justierbar.



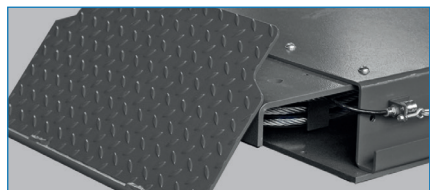
Fahrflächen zur Quertraverse feinjustierbar (nicht bei CM II 4.40).

TECHNISCHE DATEN

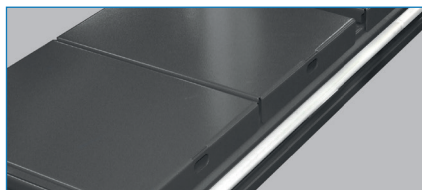
	CM II 4.40 ohne Radfreiheber	CM II 4.40 mit Radfreiheber	CM II 4.50
Traglast	4000 kg	4000 kg	5000 kg
Hubhöhe max.	1945 mm	1975 mm	1975 mm
Hub-/Senkzeit ca.	30 / 30 s	30 / 30 s	30 / 30 s
Auffahrhöhe	145 mm	175 mm	175 mm
Auffahrhöhe mit Aufbau für Fahrwerksvermessung	195 mm	225 mm	225 mm
Fahrflächenbreite BF	630 mm	630 mm	630 mm
Fahrflächenlänge LF Standard / Option	4400 / 4800 mm	4400 / 4800 m	5350 mm
Gesamtlänge L (Standardfahrflächenlänge und Standardrampen)	5665 mm	5865 mm	6600 mm
Lichte Säulenweite BL	2865 mm	2895 mm	2900 mm
Lichte Fahrflächenweite BI	800 - 950 mm	950 mm	800 - 950 mm
Gesamtbreite BG	3320 mm	3350 mm	3350 mm
Antriebsleistung	2,2 kW	2,2 kW	5,5 kW
Anschlussspannung	3 x 400 V / 50 Hz	3 x 400 V / 50 Hz	3 x 400 V / 50 Hz
Absicherung	16 A träge	16 A träge	16 A träge
Eigengewicht	1200 kg	1700 kg	1650 kg
Hydraulikölmenge	10 l	10 l	10 l



ZUBEHÖR



Klappen (4 Stück) für bodenebenen Einbau



Beleuchtung 2-fach / 4-fach



Ausgleichsplatten-Set für Drehteller, Länge 450 / 500 mm



Achslift AL II 2.2 / 2.6 PH, hydropneumatisch, mit ergonomischen Bedienelementen (Drehgriffe), höhenverstellbare Mittenaufnahme (Option)



Achslift AL II 2.2 / 2.6 handhydraulisch, mit ergonomischen Bedienelementen (Hebel und Drehgriffe), höhenverstellbare Mittenaufnahme (Option)



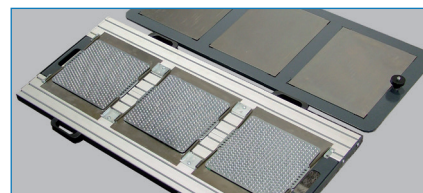
Radfreiheber Traglast 3,5 t Auszüge können bei abgesenkter Bühne ausgezogen werden, längenverstellbar 1,4 - 2,0 m



Schiebeplatten mit Querbewegung von 60 mm und Drehbewegung von 5° (Option)



Präzisions-Schiebeplatte (Option, nur für „W“-Ausführung): Minimales Losbrechmoment 5 Nm und minimale Verschiebekraft 15 N bei 500 kg Radlast, große Menge an Stahlkugeln, gehärtete Lauffläche, Auffangrillen für Schmutzwasser (Abb rechts: obere Platte abgenommen)



Achsspieltester PMS 3/P (pneumatisch)