



PIT JACK

GRUBENHEBER FÜR ALLE FÄLLE

MPJ – MAHA PIT JACK / PRODUKTPROGRAMM

Traglast	Hubweg	Teleskopstufen	Fahrbereich	Antrieb	Typ
MPJ für PKW und Transporter					
4,0 t	750 mm	1S	H	M	MPJ 4.0/750 1S HM
			H	A	MPJ 4.0/750 1S HA
MPJ für LKW und Busse					
16,5 t	750 mm	1S	F	A	MPJ 16.5/750 1S FA
			T	A	MPJ 16.5/750 1S TA
			H	M	MPJ 16.5/750 1S HM
			H	A	MPJ 16.5/750 1S HA
			H	A	E
	1200 mm	2S	F	A	MPJ 16.5/1200 2S FA
			T	A	MPJ 16.5/1200 2S TA
			H	A	MPJ 16.5/1200 2S HA
			F	A	MPJ 16.5/1200 3S FA
			T	A	MPJ 16.5/1200 3S TA
MPJ für Schwerlast-Fahrzeuge					
20,0 t	750 mm	1S	F	A	MPJ 20.0/750 1S FA
			T	A	MPJ 20.0/750 1S TA
			H	M	MPJ 20.0/750 1S HM
			H	A	MPJ 20.0/750 1S HA

S - Anzahl Teleskopstufen	H - Hängende Ausführung F - „Floor“ = Bodenlaufende, frei verfahrbare Ausführung T - „Track“ = Bodenlaufende, schienengeführte Ausführung	M - Manueller Betrieb mit Handpumpe A - Automatikbetrieb mit Eilsteuerung und Luftmotor E - Elektrohydraulischer Antrieb
---------------------------	---	--

Aufbau unserer selbsterklärenden Typbezeichnungen

Im folgenden Beispiel wird die Bezeichnung eines Grubenhebers mit 16,5 t Traglast, 1200 mm Hubweg, 3 Teleskopstufen, auf einem bodenlaufenden, schienengeführten Fahrgestell mit Automatiktrieb (Luftmotor und Eilsteuerung) aufgeschlüsselt.

MAHA PIT JACK

MPJ 16.5/1200 3S TA

Art des Antriebs

Traglast in t

Hubweg in mm

Ausführung des Fahrgestells

Anzahl der Teleskopstufen

Alle Grubenheber, die „STOCK“ in der Produktbezeichnung (VP/VZ) führen, werden zukünftig auf Lager produziert. Somit ist eine sehr kurze Lieferzeit möglich.

PRODUKTEIGENSCHAFTEN

Hängende Grubenheber

- Leicht verschiebbar durch oben liegenden Schwerpunkt
- Frei zugänglicher Grubenboden
- Keine besonderen Ansprüche an die Bodenebenheit der Grube
- Die SAT (selbstabstützende Traverse) wird mit dem Grubenheber bewegt

Verfügbare Optionen mit unserem flexiblen Hubsystem:

- 1-stufige Heber für den Reparatur- und Bremsbereich
- 2-stufige Heber für den Ausbau von Baugruppen unter dem Fahrzeug



Bodenlaufende Grubenheber, frei verfahrbar

- Platzsparend durch Parkmöglichkeit in Boxengassen bzw. Schwalbennestern
- Außerhalb der Arbeitsgrube einsetzbar
- Unproblematischer Einsatz von Abstützsystemen
- Sehr leicht und unabhängig vom Heber zu bewegende SAT durch gefederte Laufrollen
- Unkomplizierter Bestellvorgang, da kein Grubenmaßblatt nötig ist

Verfügbare Optionen mit unserem flexiblen Hubsystem:

- 1- und 2-stufige Grubenheber wie oben
- 3-stufige Heber für den Ausbau von Baugruppen, vorwiegend für den Einsatz in sehr flachen Arbeitsgruben



Bodenlaufende Grubenheber, schienengeführt

- Leicht verschiebbar auch unter Last (Fahrzeuggetriebe)
- Serienmäßig verschiedene Fahrgestellrollen für unterschiedliche Laufprofile verfügbar
- Keine besonderen Ansprüche an die Bodenebenheit der Grube
- Platzsparende Parkmöglichkeit unterhalb der Grubentreppen
- Unproblematischer Einsatz von Abstützsystemen
- Sehr leicht und unabhängig vom Heber zu bewegende SAT durch gefederte Laufrollen

Verfügbare Optionen mit unserem flexiblen Hubsystem:

- für 1-, 2- und 3-stufige Grubenheber



TELESKOP-GRUBENHEBER

MPJ 16.5/1200

Teleskop-Gleichlaufzylinder



Teleskope fahren stufenlos und mit durchgehend gleich hoher Geschwindigkeit über den gesamten Hub- und Senkweg. Eilsteuerung zum Lastpunkt hin und zurück wird bei Gleichlaufzylindern in allen Teleskopstufen eingesetzt. Diese Eigenschaften gewähren somit eine absolut sichere, solide und ruckfreie Anwendung.



Hängend

Für Teleskop-Grubenheber bei schwierigen Einbau- und Bodenverhältnissen.



Frei verfahrbar

Die Laufrollen können sich um 360° drehen. Wenn die Last über 800 kg steigt, setzt sich das Fahrgestell vollautomatisch ab.

Zur Anwendung in Arbeitsgruben oder in Verbindung mit Fahrflächen-, Mehrstempel- oder Radgreifer-Hebebühnen.

Laufrollenabstand ausgelegt für Hubverlängerungen nach DIN EN 1494

Leicht zugänglicher Drehgriff für das Absenken des Hebers (Kolbenstange).

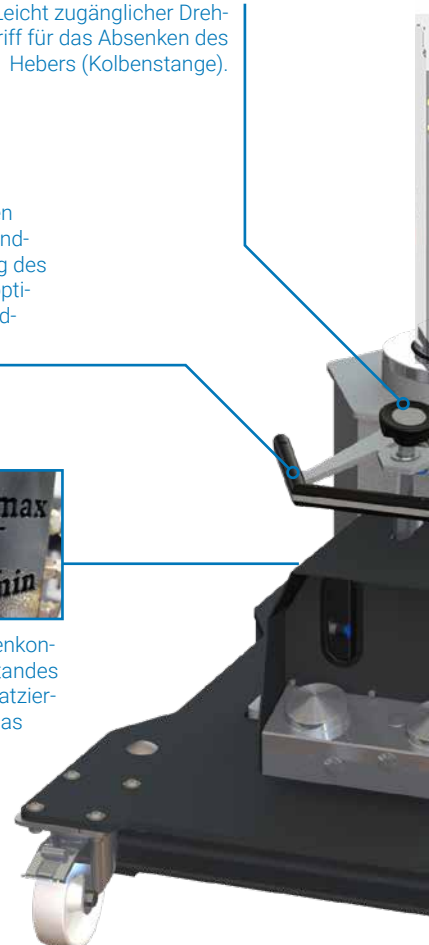
Störungsfreies Arbeiten und ergonomische Handhabung und Bewegung des Grubenhebers durch optimierte Größe des Handgriffes.



Option: Durch die Luftfilterfunktion in der Wartungseinheit wird der Heber geschont.



Optimale Eigenkontrolle des Ölstandes durch ideal platziertes Ölschauglas



Fertigung nach DIN EN 1494

DIE GRUBENHEBER-GENERATION „GLEICHLAUFZYLINDER“ GARANTIERT SICHERES UND EXAKTES ARBEITEN

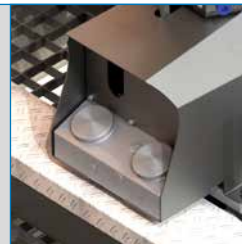
Unsere Teleskop-Grubenheber haben eine sehr geringe Grundhöhe (2-stufig: 867 mm, 3-stufig: 683 mm). Um einen Getriebewechsel in einer sehr flachen Arbeitsgrube durchzuführen, eignet sich der 3-fach-Teleskop-Grubenheber mit seinem Kolbenhub von bis zu 1200 mm.

Flexible Handsteuerung ermöglicht das Bedienen des Hebers von allen Seiten in der Grube. Bei dieser Ausführung ist eine weitere Druckluftkupplung zum Anschluss von zusätzlichem Werkzeug enthalten.

Das Schutzgehäuse gewährleistet eine lange Lebensdauer von störanfälligen Bauteilen.



Durch die Venturi-Düse benötigt der Heber nur 8 bar Druck, um optimal zu arbeiten. Ebenso erlaubt er den Einsatz der pneumatischen Eilsteuerung über alle Zylinderstufen.



Die ergonomisch geformten Fußtasten im Steuerblock ermöglichen bequemes Platzieren des Fußes bei Betätigung der Steuerung.



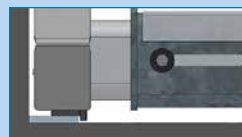
Option: Das Fußpedal ohne Druckluft ermöglicht präzises Platzieren des Hebers am Fahrzeug oder Getriebe.



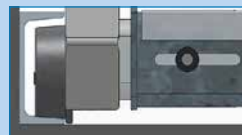
Schienegeführt

Zum leichten Bewegen des Hebers, mit und ohne Last (Baugruppe).

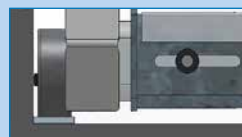
Kompatible Schienenvarianten:



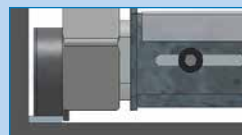
Flachstahl
min. 75 x 10 mm



U-Profil
min. U160



Flachstahl
min. 50x10 mm



Keine aufliegende Lauf-
fläche
min. 50 mm

GRUBENHEBER MIT EINSTUFIGEM HUB

MPJ 4.0/750 1S / MPJ 16.5/750 1S / MPJ 20.0/750 1S



Die hydropneumatischen Automatikheber vereinen hydraulische Kraft mit schneller Pneumatik. Alternativ kann auf ein handhydraulisches System zurückgegriffen werden.

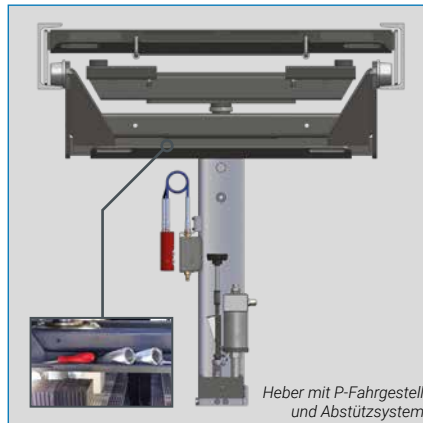


Der elektrobetriebene, hydraulische Automatikheber fährt durch den konstanten Druck der Pumpe zügig auf und ab.

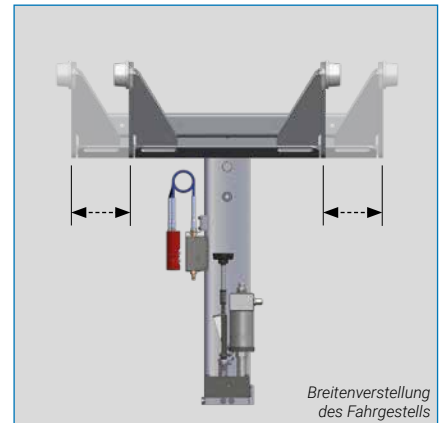
Unsere Hebesysteme sind für einen Grubenprofilabstand bis 1200 mm vorgesehen



Heber mit S-Fahrgestell



Heber mit P-Fahrgestell und Abstützsysteem



Breitenverstellung des Fahrgestells

- Alle Heberlaufrollen sind mit Nadellager ausgestattet. Durch eine Heberbremse kann die Querverschiebung gesichert werden.
- Die Laufflächen sind zum Schutz abgedeckt, sie sichern auch den Heber gegen das Herauskippen aus den Laufschienen.
- Am Heberfahrgestell sind Ablagen und Handgriffe zum leichten Arbeiten mit dem Heber angebracht.

Unsere Heberfahrgestelle bis 16,5 t werden durch Verschieben der Seitenplatten flexibel auf das Grubenmaß (580 – 1200 mm) eingestellt. Der Verstellbereich ist stufenweise berechnet und ermöglicht damit die Montage des Hebers in ein geschlossenes Grubenprofil.

Die Steuerung ist optimal und auch flexibel



Handsteuerung
mit zwei Pumpen und Verlängerung des Pumpenarmes zur ergonomischen Bedienung.



Automatikbetrieb
mit Luftmotor und Druckluft-Eilsteuerung.



Druckluft-Handsteuerung
für Dreiseiten-Anwendung zum flexiblen und sicheren Automatikbetrieb von Grubenhebern; mit Magnetkopf zur Ablage an vielen Hebermodulen.

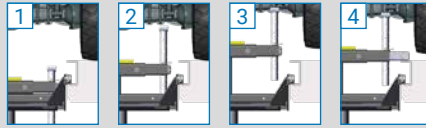


Elektro-Steuerung
Zweitastensteuerung für Auf- und Abfahren. Der Senkvorgang kann in der Geschwindigkeit angepasst werden.

SELBSTABSTÜTZENDE ACHSTRAVERSE (SAT)

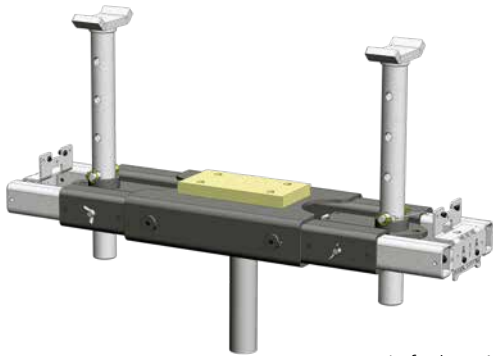
SAT 14.5

Selbstabstützende Achstraverse mit Zweipunktaufnahme zum sicheren Anheben und Absetzen von Fahrzeugen.



- 1 SAT lagert auf dem Heber
- 2 SAT wird an das Fahrzeug angelegt
- 3 SAT hebt das Fahrzeug frei
- 4 SAT stützt sicher das Fahrzeug

Aufnahme der Fahrzeuge mittels SAT

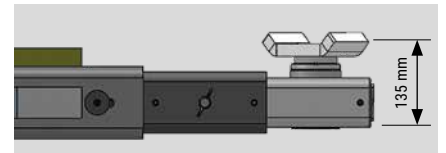


Aufnahme MITTE und im Zweipunkt-Aufnahmebereich 500 – 900/1050 mm

Aufnahmeerhöhungen

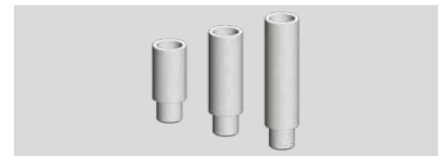
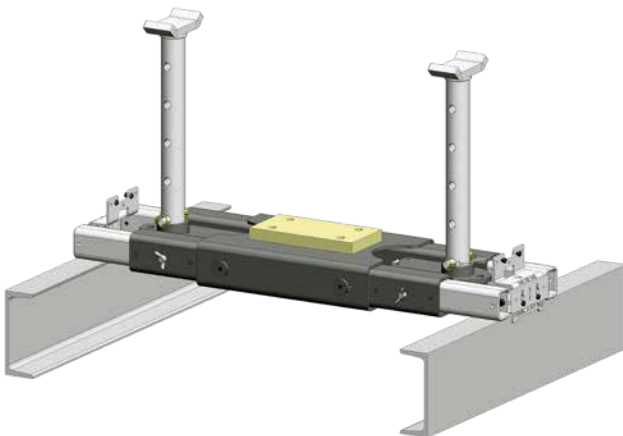


Lange Aufnahmerohre (400, 600, 800 mm) können von unten durchgeschoben werden und ermöglichen somit einen sehr hohen Aufnahmebereich innerhalb der Grube.

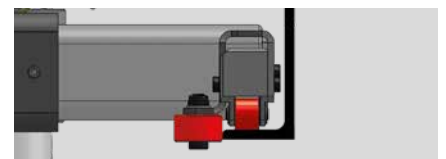


Sehr flache Aufnahmen ermöglichen das störungsfreie Heben oberhalb des Grubenrandes.

Sicheres Absetzen der Fahrzeuge mittels SAT

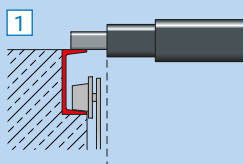


Option: Aufnahmeerhöhung bei sehr flachen Aufnahmen (100, 150, 200 mm).

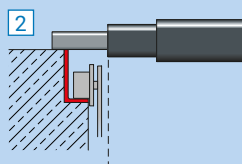


Bei bodenlaufenden Grubenhebern wird der Rollenlaufsatz empfohlen.

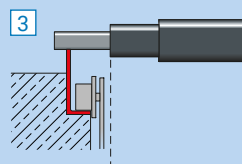
Variables Absetzen der SAT



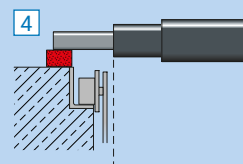
Variante mit hängenden Grubenhebern im U-Profil



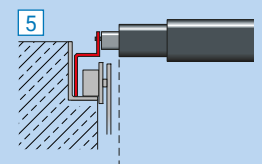
Variante mit hängenden Grubenhebern im L-Profil



Absetzen auf dem Radabweiser



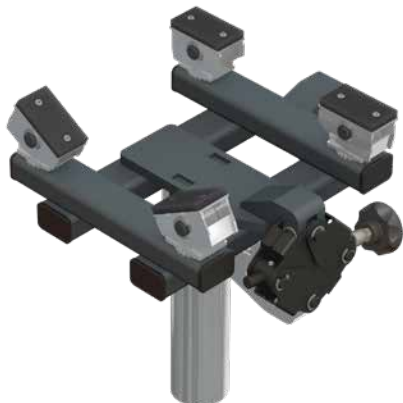
Variante mit Zusatzerhöhung Holzklötz



Parken in der Grube mit Absetzblech

GETRIEBE-MONTAGE-TOOL

GMT 800



Getriebe-Montage-Tool mit beweglichen Aufnahmen, das sich beispielsweise an die Kontur eines Getriebes anpasst.

Gut erreichbare Ösen für die Spannbänder (3 m) mit Schnellverzurrung (2 Stück) sind im Lieferumfang enthalten.

Die Anpassung der Neigung erfolgt mittels des Hand-Dreh-Griffs oder optional über einen Ratschenschrauber bei größerem Verstellweg.

Die speziell entwickelte Scheren-Spindelverstellung erlaubt die Bewegung auch unter Last.

Neigungsverstellung:

Eine Scheren-Spindelverstellung mit Stabilisierungs- und Klemmschutz wird für eine leichtgängige und einfach zu bedienende Verstellung der Getriebewerkzeugneigung eingesetzt. Die zwei Achsen des GMT 800 sind um $\pm 10^\circ$ bzw. $\pm 15^\circ$ schwenkbar.



Planaufnahmen
für GMT 800, mit Gummiauflage
(Standard-Lieferumfang)



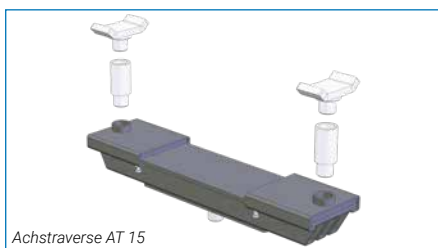
Halbrund-Flex-Aufnahmen
für GMT 800, mit Gummiauflage.
Empfohlen in Verbindung mit Schwenkaufnahme.



Winkel-Klemm-Aufnahmen
für GMT 800, mit Gummiauflage.
Empfohlen in Verbindung mit Schwenkaufnahme.

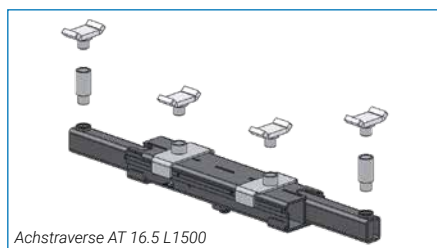
ACHSTRAVERSEN MIT SEPARATEM ABSETZSYSTEM

Zum Anheben der Fahrzeuge an den dafür vorgesehenen Aufnahmepunkten werden Achstraversen benötigt.



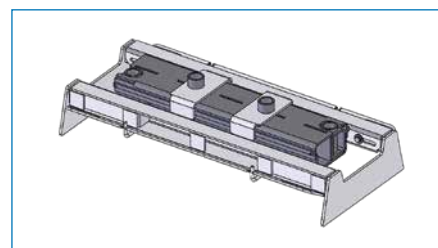
Achstraverse AT 15

Achstraverse AT 15 bis zu einer Aufnahmebreite von 1010 mm.



Achstraverse AT 16.5 L1500

Achstraverse AT 16.5 L1500 bis zu einer Aufnahmebreite von 1500 mm.



Die Abstützbrücke für Achstraversen kann zum Absetzen eines Fahrzeuges lt. DIN EN 1494 genutzt werden, aber auch zum Parken der Achstraverse in der Arbeitsgrube.