



M A H A G R O U P

# ZS SQUARE II

Zwei-Stempel-Hebebühnen mit Flachträger- oder  
Schwenkarmaufnahme

Original-Betriebsanleitung

BA322301-de

ZS SQUARE II 3.5

ZS SQUARE II 4.5

ZS SQUARE II 5.5

ZS SQUARE II 6.5

© MAHA Maschinenbau Haldenwang GmbH & Co. KG

Weitergabe sowie Vervielfältigung dieses Dokuments, Verwertung und Mitteilung seines Inhalts sind verboten, soweit nicht ausdrücklich gestattet. Zuwiderhandlungen verpflichten zu Schadenersatz. Alle Rechte für den Fall der Patent-, Gebrauchsmuster- oder Geschmacksmustereintragung vorbehalten.

Der Inhalt wurde sorgfältig auf Richtigkeit geprüft, trotzdem können Fehler nicht vollständig ausgeschlossen werden. Abbildungen sind beispielhaft und können vom Originalprodukt abweichen. Technische Änderungen ohne Vorankündigung jederzeit vorbehalten.

#### **Hersteller**

MAHA Maschinenbau Haldenwang GmbH & Co. KG  
Hoyen 20  
87490 Haldenwang  
Germany

Phone: +49 8374 585-0  
Fax: +49 8374 585-590  
Mail: maha@maha.de  
Web: www.maha.de

#### **Kundendienst**

MAHA SERVICE CENTER  
Maybachstraße 8  
87437 Kempten  
Germany

Phone: +49 8374 585-100  
Fax: +49 8374 585-491  
Mail: service@maha.de  
Web: www.mahaservicecenter.de

Sehr geehrte Kundin, sehr geehrter Kunde,

MAHA ist einer der weltweit führenden Hersteller von Prüf- und Hebeteknik und legt vor allem Wert auf Qualität und Leistungskraft. Das Unternehmenskonzept umfasst Entwicklung, Herstellung und Vertrieb von Produkten für den Einsatz in Kfz-Werkstätten, bei Fahrzeugherstellern und Prüforganisationen.

Der Anspruch von MAHA ist es, auch in den Bereichen Zuverlässigkeit, Sicherheit und Nachhaltigkeit führend zu sein – dies lässt sich an vielen Details erkennen, die aus diesen Gesichtspunkten heraus entwickelt wurden.

Wir sind überzeugt davon, dass Sie mit der Qualität und Leistung unserer Produkte über lange Jahre mehr als zufrieden sein werden. Mit dem Erwerb unserer Produkte erhalten Sie auch professionelle Hilfe im Fall von Service- und Reparaturbedarf.

Denken Sie bitte daran, diese Betriebsanleitung sicher aufzubewahren. Die genaue Befolgung ihres Inhalts verlängert die Lebensdauer Ihres Produkts erheblich und erhöht zudem seinen Wiederverkaufswert. Sollten Sie Ihr Produkt verkaufen, geben Sie bitte auch die Betriebsanleitung weiter.

MAHA arbeitet ständig an der Weiterentwicklung aller Produkte und behält sich daher das Recht auf Änderungen, z. B. von Form und Aussehen, ohne vorherige Ankündigung vor.

Für unsere Produkte sind umfangreiches Zubehör, nützliches Montagematerial und Hilfsstoffe erhältlich. Weitere Informationen erhalten Sie jederzeit von Ihrem Händler oder Ihrem Ansprechpartner bei MAHA.

Vielen Dank, dass Sie sich für ein MAHA-Produkt entschieden haben!

## Inhalt

1	Allgemeine Sicherheitshinweise .....	5
1.1	Einführung .....	5
1.2	Symbole und Signalwörter .....	5
1.2.1	Personenschäden .....	5
1.2.2	Produkt-, Maschinen-, Anlagenschäden .....	5
1.3	Verhalten im Störfall .....	6
1.4	Verhalten bei Unfällen .....	6
1.5	Anforderungen an das Bedienungspersonal .....	6
1.6	Anforderungen an das Servicepersonal .....	6
1.7	Bestimmungsgemäßer Gebrauch .....	7
1.8	Sicherheitsvorschriften für den Umgang mit Hydrauliköl .....	7
2	Beschreibung .....	8
2.1	Angewandte Normen und Vorschriften .....	8
2.2	Lebensdauer .....	8
2.3	Allgemeine Maschinenbeschreibung .....	8
2.3.1	Aufbau und grundlegende Funktionen .....	8
2.3.2	Steuerungsbeschreibung .....	9
2.3.3	Sicherheitseinrichtungen .....	9
2.3.4	Gesamtübersicht mit Komponenten .....	11
2.4	Technische Daten .....	14
2.4.1	Gefahrenbereich .....	14
2.4.2	Technische Daten .....	15
2.4.3	Aufstellschemata .....	16
3	Transport, Handhabung und Lagerung .....	19
3.1	Sicherheitshinweise .....	19
3.2	Transport, Handhabung und Lagerung .....	19
4	Betrieb .....	20
4.1	Sicherheitshinweise .....	20
4.2	Vorbereitungen .....	22
4.2.1	Grundstellung/Betriebsbereitschaft .....	22
4.2.2	Positionierung des Fahrzeugs .....	22
4.2.3	Positionierung der Aufnahme .....	23
4.3	Hebe- und Senkvorgang .....	25
4.3.1	Bedienelemente .....	25
4.3.2	Prüfung der Aufnahme und des Hebevorgangs .....	27
4.3.3	Senkvorgang und CE-Stopp .....	27
4.4	Ausfahren und Umrüsten .....	28
4.5	Not-Absenkung .....	29
4.5.1	Elektrische Not-Absenkung .....	29
4.5.2	Mechanische Not-Absenkung .....	30
4.6	Optionale Ausstattungen .....	31
4.6.1	Klappdeckelrahmen .....	31
4.6.2	Einbaurahmen für Flachträgerhebebühnen .....	33

4.6.3	Radgreiferaufnahme .....	33
4.6.4	Deckenlichtschranke.....	34
4.6.5	Kabelfernbedienung .....	35
4.7	Fehlersuche und –behebung .....	35
5	Störungsbeseitigung.....	35
5.1	Sicherheitshinweise.....	35
5.2	LED-Signalcodes .....	37
5.3	Störungstabelle.....	39
6	Prüfung .....	40
6.1	Sicherheitshinweise.....	40
6.2	Tägliche Prüfung vor Arbeitsbeginn .....	41
6.2.1	Kabel und Betätigungselemente .....	41
6.2.2	Not-Aus/Not-Halt .....	41
6.2.3	Begrenzung der Tragarmauszüge.....	41
6.2.4	Begrenzung der Tragarmverriegelung .....	41
6.2.5	Lastaufnahmen .....	42
6.2.6	Auszug des Flachträgers .....	42
6.3	Halbjährliche Prüfung.....	43
6.3.1	Ölstand und Hydrauliköl.....	43
6.3.2	Dichtigkeit des Hydrauliksystems .....	44
6.4	Jährliche Prüfung .....	44
6.4.1	Schweißverbindungen.....	44
6.4.2	Anzugsmomente .....	44
6.4.3	CE-Stopp .....	44
6.4.4	Hydraulikschlauchleitung .....	44
7	Wartung .....	46
7.1	Sicherheitshinweise.....	46
7.2	Schmierung .....	47
7.2.1	Säulen der Hubeinheit.....	47
7.2.2	Tragarmauszüge .....	47
7.2.3	Tragarmverriegelung.....	47
7.2.4	Flachträgerauszüge .....	47
7.3	Hydraulikschlauchleitungen.....	48
7.4	Hydrauliksystem entlüften .....	48
8	Pflegehinweise .....	50
9	Reparatur .....	50
10	Außerbetriebnahme, Demontage und Entsorgung .....	50
11	Konformitätserklärung.....	50

# 1 Allgemeine Sicherheitshinweise

## 1.1 Einführung

- Diese Betriebsanleitung muss vor Arbeitsaufnahme aufmerksam gelesen und verstanden werden.
- Die speziellen Sicherheitshinweise vor den jeweiligen Abschnitten der Betriebsanleitung beachten.
- Die aufgeführten Abläufe, Reihenfolgen und die entsprechenden Sicherheitshinweise sind unbedingt einzuhalten.
- Ein gedrucktes Exemplar der Betriebsanleitung ist ständig verfügbar an der Hebebühne aufzubewahren.
- Die einschlägigen Vorschriften zu Unfallverhütung und Gesundheitsschutz sind zu befolgen.

## 1.2 Symbole und Signalwörter

### 1.2.1 Personenschäden



**GEFAHR**

bezeichnet eine unmittelbar drohende Gefahr. Wenn sie nicht gemieden wird, sind Tod oder schwerste Verletzungen die Folge.

---



**WARNUNG**

bezeichnet eine möglicherweise drohende Gefahr. Wenn sie nicht gemieden wird, können Tod oder schwerste Verletzungen die Folge sein.

---



**VORSICHT**

bezeichnet eine möglicherweise drohende Gefahr. Wenn sie nicht gemieden wird, können leichte oder geringfügige Verletzungen die Folge sein.

---

### 1.2.2 Produkt-, Maschinen-, Anlagenschäden

**HINWEIS**

bezeichnet eine möglicherweise schädliche Situation. Wenn sie nicht gemieden wird, kann das Produkt oder etwas in seiner Umgebung beschädigt werden.

---

### 1.3 Verhalten im Störfall

- Bei auftretenden Unregelmäßigkeiten die Hebebühne sofort in die Grundstellung absenken oder abstützen.
- Hauptschalter ausschalten und gegen unbefugte Benutzung sichern.
- Service kontaktieren.

### 1.4 Verhalten bei Unfällen

- Ersthelfer, Rettungsdienst und/oder Notarzt verständigen:
  - Wo ist der Unfall passiert (Adresse, Halle, ...)?
  - Was ist passiert?
  - Wie viele Verletzte gibt es?
  - Welche Verletzungen liegen vor?
  - Wer meldet den Unfall?
- Ruhe bewahren und Rückfragen beantworten.

### 1.5 Anforderungen an das Bedienungspersonal

Alle Personen, die mit dem Betrieb der Anlage beschäftigt sind, müssen

- das 18. Lebensjahr vollendet haben,
- dazu geistig und körperlich in der Lage sein,
- im Betrieb der Anlage nachweislich geschult und schriftlich unterwiesen sein,
- die Betriebsanleitung, insbesondere die Anweisungen zum Verhalten im Störfall, gelesen und verstanden haben
- Erfahrungen und Wissen im Umgang mit der Anlage und den von ihr ausgehenden Gefahren vorweisen können,
- in Sicherheitsrichtlinien aktenkundig belehrt sein.

### 1.6 Anforderungen an das Servicepersonal

Personen, die mit der Montage, Instandhaltung und/oder Demontage der Anlage betraut werden, müssen darüber hinaus:

- in den erforderlichen Arbeiten nachweislich geschult und unterwiesen sein,
- für Arbeiten an der elektrischen Ausrüstung der Anlage eine entsprechende Befähigung nachweisen können (z. B. als Elektrofachkraft),
- Sachkunde für Fahrzeughebebühnen nachweisen können. Dies umfasst, in Anlehnung an DGUV V308-002, ausreichende Kenntnisse auf dem Gebiet der Hebebühnen und den einschlägigen staatlichen Arbeitsschutzvorschriften, Unfallverhütungsvorschriften und allgemein anerkannten Regeln der Technik, um den arbeitssicheren Zustand der zu prüfenden Hebebühne beurteilen zu können. Sachkundige Personen haben bei der Prüfung nicht nur den augenblicklichen Zustand der Hebebühne in Betracht zu ziehen. Sie

müssen auch abschätzen können, wie sich die Hebebühne und ihre Konstruktionsteile unter betriebsmäßigen Bedingungen in der Folge verhalten und wie sich Verschleiß, Alterung und dergleichen auf die Sicherheit der Hebebühne auswirken.

## **1.7 Bestimmungsgemäßer Gebrauch**

- Die Hebebühne ist ausschließlich zum sicheren Heben und Senken von Personenkraftwagen und Nutzfahrzeugen bis zum Gesamtgewicht gemäß Typenschild im Rahmen von Service- und Reparaturarbeiten vorgesehen.
- Die zulässige Traglast lt. Typenschild darf, unter Beachtung der Lastverteilung nach DIN EN 1493, nicht überschritten werden.
- Es dürfen nur Fahrzeuge gehoben werden, die durch Form und Lage der Hebepunkte für die Tragmittel geeignet sind.
- Die Hebebühne darf ohne ausdrückliche schriftliche Genehmigung des Herstellers nicht verändert werden. Bei Zuwiderhandlung verliert die Konformitätserklärung ihre Gültigkeit.
- Das Anheben anderer Fahrzeuge und Lasten ist nicht zulässig.
- Personenbeförderung ist nicht zulässig.
- Betreten des Lastaufnahmemittels, Mitfahren auf dem Lastaufnahmemittel, Verwendung für sonstige Hebearbeiten.
- Die Hebebühne darf nicht in explosions- und feuergefährdeten Betriebsstätten, im Freien sowie in feuchten Räumen (z. B. Waschhallen) betrieben werden.

## **1.8 Sicherheitsvorschriften für den Umgang mit Hydrauliköl**

- Persönliche Schutzausrüstung (PSA) tragen.
- Verschüttetes Hydrauliköl mit Bindemittel neutralisieren.
- Beschmutzte, getränkte Kleidung sofort ausziehen.
- Nach Einatmen: Bei Beschwerden ärztliche Behandlung.
- Nach Hautkontakt: Haut sofort mit Wasser und Seife abwaschen. Bei andauernder Hautreizung Arzt konsultieren.
- Nach Augenkontakt: Mit viel Wasser gründlich ausspülen, Arzt konsultieren.
- Nach Verschlucken: Kein Erbrechen hervorrufen. Sofort Arzt hinzuziehen.

## 2 Beschreibung

### 2.1 Angewandte Normen und Vorschriften

Bei der Konstruktion der Hebebühne wurden die geltenden Normen und Vorschriften zugrunde gelegt. Nachstehend die wichtigsten:

- 2006/42/EG Maschinenrichtlinie
- 2014/30/EU EMV-Richtlinie
- 2014/35/EU Niederspannungsrichtlinie
- DIN EN 1493:2011 Fahrzeughebebühnen
- DIN EN 60204-1-100:2019 Elektrische Ausrüstung von Maschinen – Allgemeine Anforderungen
- DIN EN ISO 13849-1:2016 Sicherheitsbezogene Teile von Steuerungen – Allgemeine Gestaltungsgrundsätze

### 2.2 Lebensdauer

Die Hebebühne ist nach DIN EN 1493 ausgelegt und getestet. Die Annahmen darin gelten für 22 000 Vollastzyklen. Nach Erreichen dieser Spielzahl, spätestens jedoch nach 10 Jahren, ist die Hebebühne gegen ein neues Produkt auszutauschen oder einer Generalüberholung zu unterziehen.

Eine Generalüberholung darf nur vom Hersteller oder durch von ihm Bevollmächtigte durchgeführt werden. Dabei sind Tragstrukturen zu begutachten und ggf. weitere Teile nach Herstellervorgabe zu tauschen.

### 2.3 Allgemeine Maschinenbeschreibung

#### 2.3.1 Aufbau und grundlegende Funktionen

Die Hebebühne besteht aus Hubeinheiten mit Flachträgeraufnahmen oder Schwenkarmaufnahmen. Die Hubeinheiten sind hydraulisch betrieben und mechanisch miteinander verbunden; sie sind in betonierte Einbaukassetten oder Einbaurahmen montiert. Das Hydraulikaggregat ist in der Einbaukassette bzw. im Einbaurahmen eingehängt, oder steht abseits der Hebebühne auf dem Fußboden.

Die Hebebühne wird über das Bedienelement des Schaltkastens bedient. Das Heben und Senken der Hebebühne erfolgt über Drucktaster. Die Kabelführung vom Schaltkasten zur Hebebühne erfolgt unterflur.

#### Hubeinheit

Die Gesamthubeinheit der Hebebühne besteht im Wesentlichen aus einer linken und rechten Ausführung. Diese Ausführungen – sozusagen linke und rechte Hubeinheit – sind spiegelbildlich und redundant aufgebaut. Diese Hubeinheiten sind weiter über eine mechanische Gleichlaufverbindung verbunden. Die Komponenten der linken bzw. rechten Hubeinheit sind Führungskopf, Hubsäule und Hydraulikzylinder.



## **Aufnahmen**

Flachträgeraufnahme:

Flachträgeraufnahmen bestehen aus Flachträger und Auszügen. Die Auszüge sind in verschiedenen Ausführungen erhältlich. Die Flachträger sind mit den Hubeinheiten verschraubt. Die Auszüge sind auf dem Flachträger eingehängt, seitlich geführt und gegen Kippen gesichert. Im Flachträger sind zwei Kerbstifte eingetrieben, die in die Bohrungen der Auszüge eingreifen. Die Auszüge können so bei Bedarf in festen Abständen längs zum Flachträger abgesteckt werden. Die Auszüge sind entweder mit genoppten Gummiplatten ausgestattet oder mit einer Granulatbeschichtung versehen.

Schwenkarmaufnahme:

Schwenkarmaufnahmen bestehen aus Schwenkarmträger und teleskopierbaren Tragarmen. Die Tragarme sind in abgesenktem Zustand der Hebebühne über Schwenkarmbolzen drehbar in den Schwenkarmträgern gelagert. Die Drehbewegung der Tragarme wird in angehobenem Zustand automatisch durch die Tragarmverriegelung blockiert.

Die Schwenkarmträger sind mit den Hubeinheiten verschraubt. In den Tragarmen sind Tragteller eingeschraubt, diese sind über das Gewinde in der Höhe einstellbar.

## **Hydraulikaggregat**

Das Hydraulikaggregat besteht aus einem Ölbehälter und einem Deckel. Auf dem Deckel sind die Motor-Pumpen-Einheit und der Hydraulikblock montiert. Die Motor-Pumpen-Einheit ist mit dem Hydraulikblock mittels Schlauch- oder Rohrleitung verbunden. Der Hydraulikblock beinhaltet alle für die Funktion der Hebebühne relevanten Ventile und Anschlüsse. Der Deckel ist mit dem Ölbehälter verschraubt, der Ölbehälter bevorratet außerdem das Hydrauliköl.

### **2.3.2 Steuerungsbeschreibung**

Das Kernstück der Steuerung ist eine Steuerplatine, die alle elektrischen Funktionen ausführt, überwacht und kontrolliert, die für einen sicheren Betrieb der Anlage notwendig sind. Diese Steuerplatine ist an der Innenseite des Schaltschranks montiert.

Die Hebebühne wird am Bedienelement mit Drucktastern gesteuert. Diese sind mit Pfeilen versehen, welche die Bewegungsrichtung darstellen. Oberhalb der Bedientaster befinden sich Störungsanzeigen, die im Störfall periodisch oder permanent gelb bzw. rot aufleuchten. Der Hauptschalter am Schaltkasten ist gleichzeitig ein Not-Aus-Schalter.

Optional kann die Hebebühne mit einer Deckenlichtschranke, einem Bedienpult, oder einer Kabelfernbedienung ausgestattet sein. An der Kabelfernbedienung ist zusätzlich ein Not-Halt-Schalter angebracht.

Die Hebebühne ist standardmäßig mit dem kleinen Bedienelement ausgestattet. Sobald die Hebebühne mit Zusatzoptionen ausgestattet wird, wird sie mit dem großen Bedienelement bestückt.

### **2.3.3 Sicherheitseinrichtungen**

- **Gleichlaufverbindung**

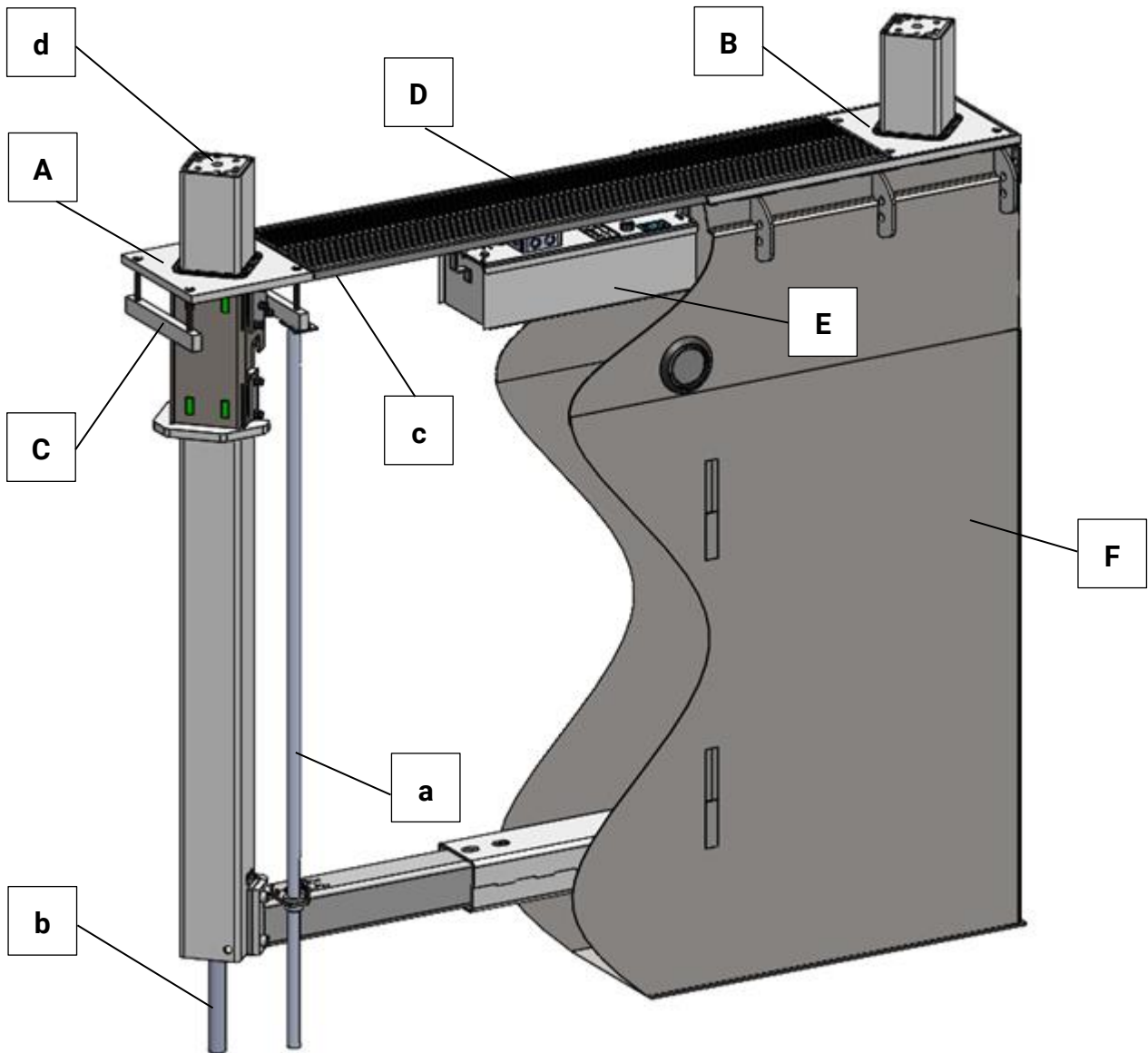
Die Hubeinheiten sind über die Gleichlaufverbindung mechanisch

verbunden. Damit ist der Höhenversatz zwischen den beiden Hubsäulen begrenzt.

- **Totmann-Steuerung**  
Jeder Drucktaster ist nur so lange aktiv, so lange dieser gedrückt ist (Totmann-Steuerung). Beim Loslassen der entsprechenden Taster werden die Hebe- und Senkbewegungen sofort unterbrochen.
- **Not-Aus/Not-Halt**  
Der Hauptschalter am Schaltkasten der Hebebühne ist gleichzeitig ein Not-Aus-Schalter. An der optionalen Kabelfernbedienung befindet sich ein Not-Halt-Schalter.
- **Druckbegrenzungsventil**  
Das Hydraulikaggregat verfügt über ein Druckbegrenzungsventil. Das Druckbegrenzungsventil ist werkseitig eingestellt und begrenzt den hydraulischen Druck innerhalb der Hebebühne.
- **Sitzventile**  
Alle Ventile der Hebebühne sind als Sitzventile ausgeführt und in Ruhestellung geschlossen. Im Falle einer Undichtigkeit ist ein kontrolliertes Absenken noch möglich, bei Stromausfall senkt sich die Hebebühne nicht selbstständig ab.
- **Quetschstellensicherung**  
Die Hebebühne verfügt über einen automatischen Halt bei einem Abstand von mindestens 120 mm zwischen der Aufnahme und dem Werkstattboden (Quetschstellensicherung). Durch erneutes Drücken der „AB“-Taste senkt sich die Hebebühne mit einem akustischen Signal.
- **Tragarmverriegelung**  
Die Tragarmverriegelung verriegelt automatisch in angehobenem Zustand. Eine Änderung der Position der Tragarme in belastetem Zustand ist so nicht möglich.
- **Deckenlichtschränke**  
Optional kann die Hebebühne mit einer Deckenlichtschränke ausgerüstet sein. Die Deckenlichtschränke verhindert eine Hubbewegung über einen definierten Bereich hinaus.

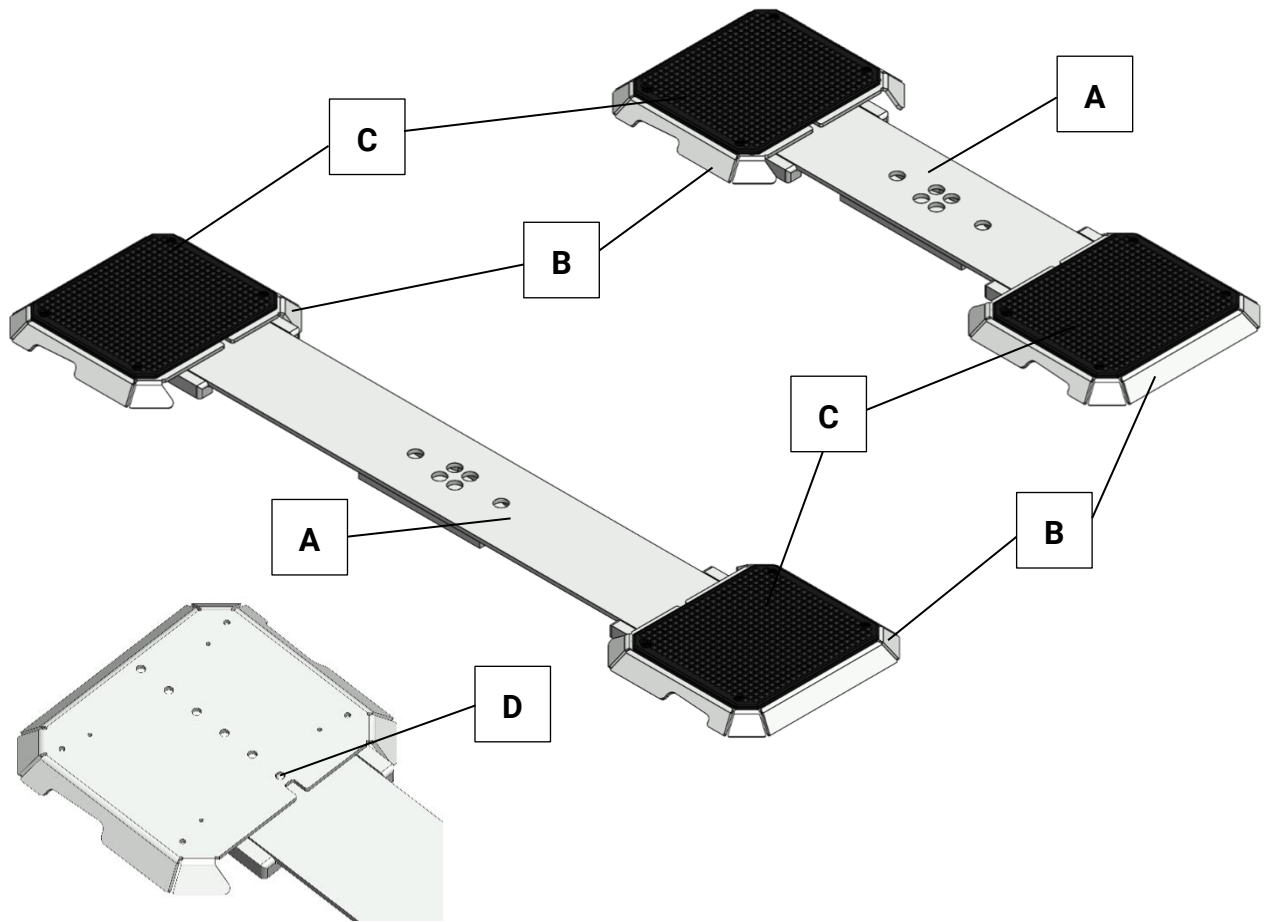
## 2.3.4 Gesamtübersicht mit Komponenten

### Hubeinheit



- |          |   |          |                      |
|----------|---|----------|----------------------|
| <b>A</b> | Hubeinheit links                            | <b>a</b> | Schaltstange         |
| <b>B</b> | Hubeinheit rechts                           | <b>b</b> | Hubsäule             |
| <b>C</b> | Klemmelement                                | <b>c</b> | Gleichlaufverbindung |
| <b>D</b> | Abdeckung                                   | <b>d</b> | Hydraulikzylinder    |
| <b>E</b> | Hydraulikaggregat                           |          |                      |
| <b>F</b> | Einbaukassette (unvollständige Darstellung) |          |                      |

## Flachträgeraufnahme



Darstellung ohne Gummipatte

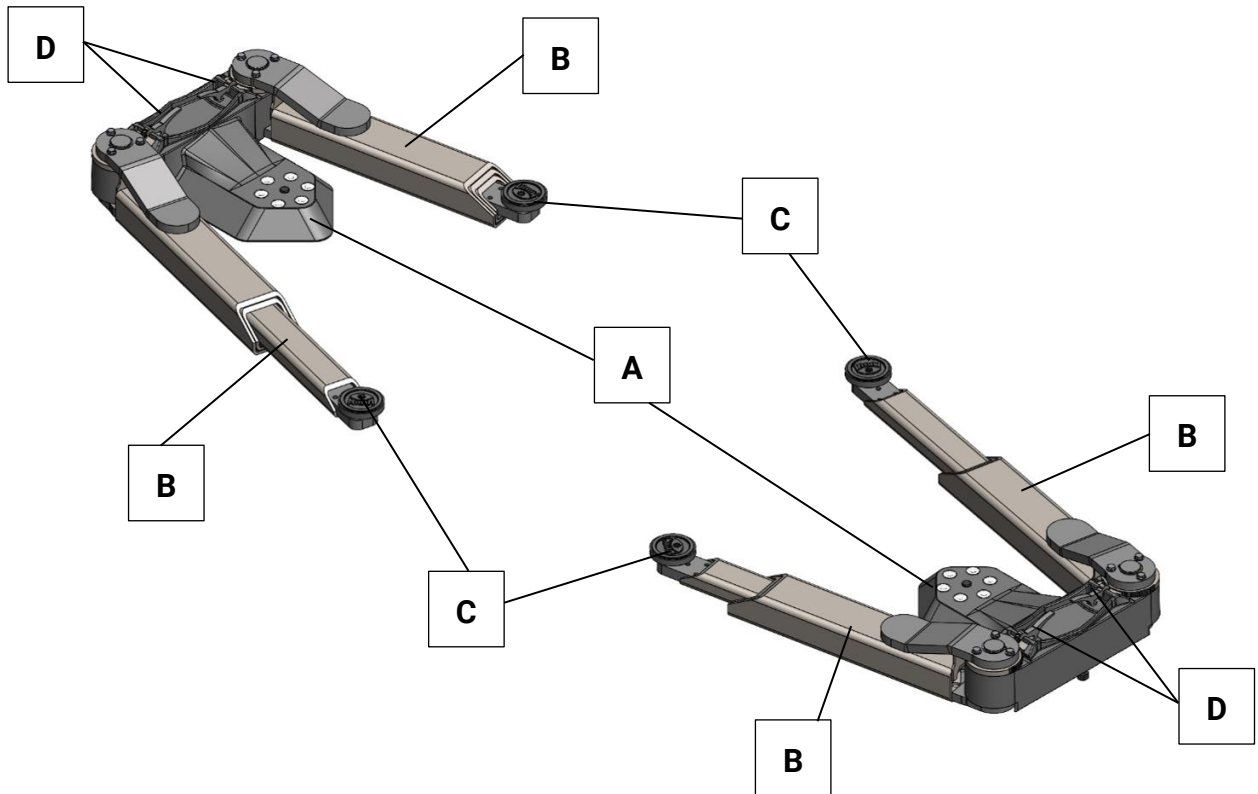
**A** Flachträger

**B** Auszug

**C** Gummipatte

**D** Kerbstift

## Schwenkarmaufnahme

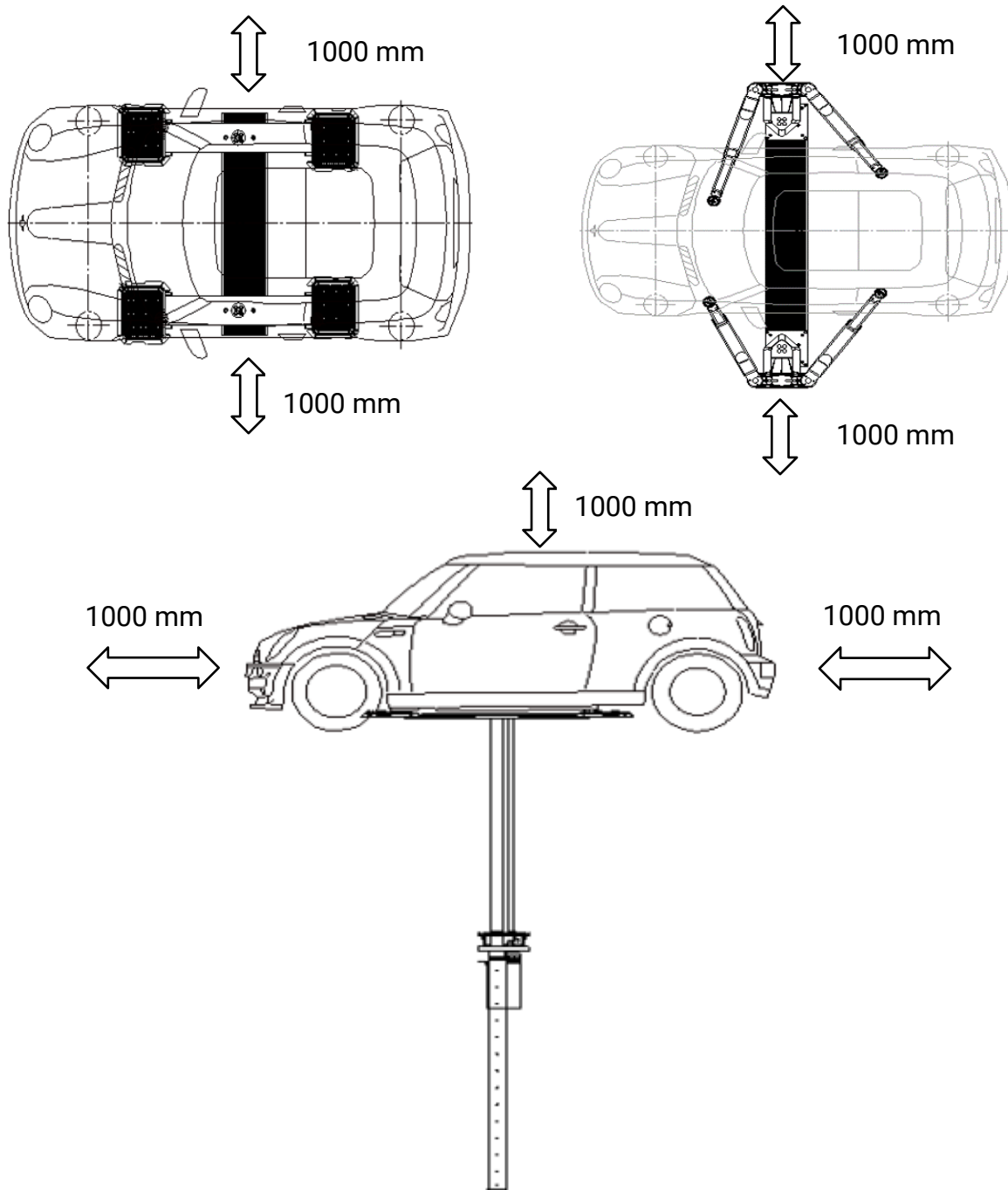


**A** Schwenkarmträger  
**B** Tragarm, teleskopierbar

**C** Tragteller  
**D** Verriegelung

## 2.4 Technische Daten

### 2.4.1 Gefahrenbereich

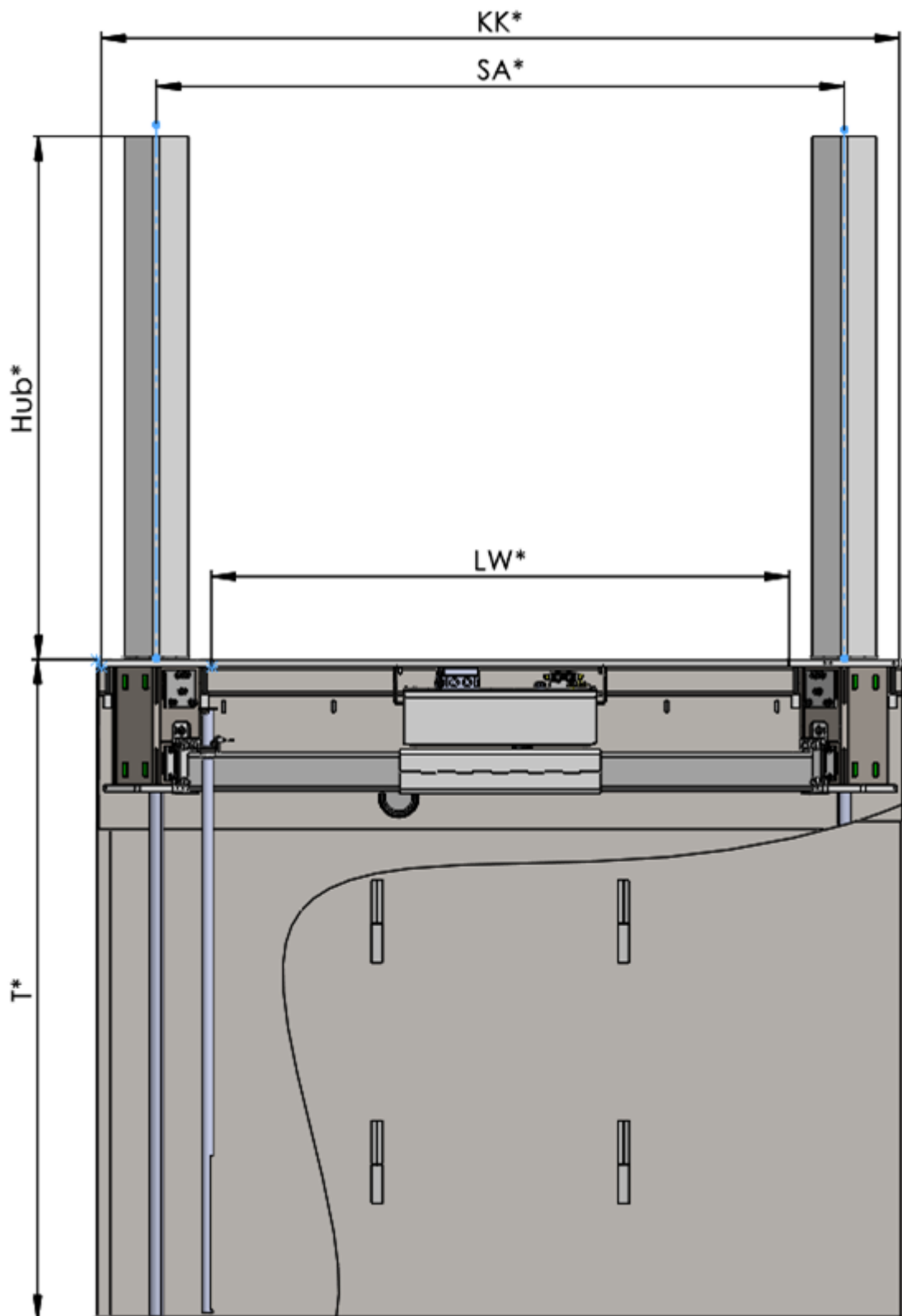


## 2.4.2 Technische Daten

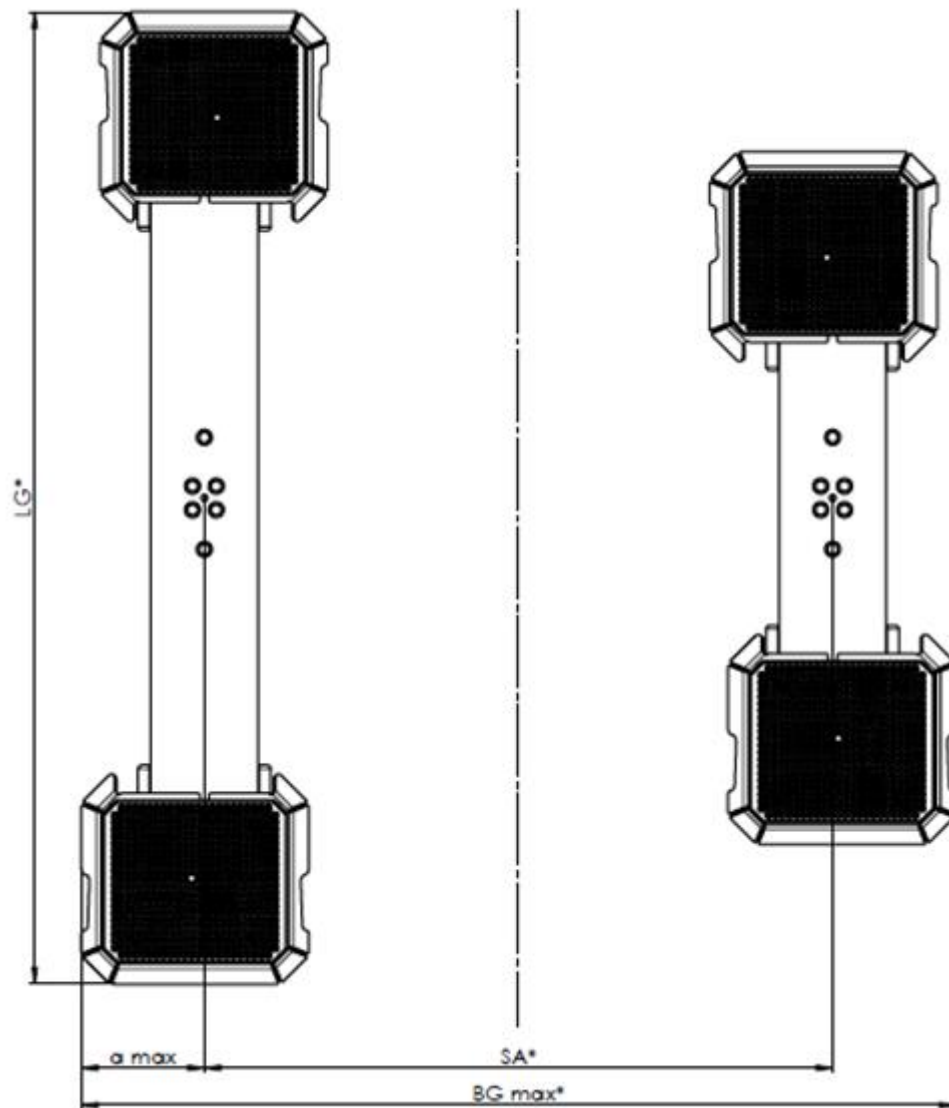
<b>ZS SQUARE II Typ</b>	<b>3.5</b>	<b>4.5</b>	<b>5.5</b>	<b>6.5</b>
Nenntragfähigkeit [kg]	3500	4500	5500	6500
Hub [mm]*	1900			1890
Einbautiefe inkl. Einbaukassette T [mm] *	2395 2690			2395
Stempelabstand SA [mm]*	1350	2300	2500	2700
Lichte Weite zwischen Hubeinheiten LW [mm]*	SA – 400			
Gesamtbreite Kopfplatte–Kopfplatte KK [mm]*	SA + 400			
Einsatztemperatur [°C]	+5...+40			
Antriebsleistung [kW]	3,0			
Einschaltdauer	S3-20%			
Spannungsversorgung	3x 400 V, PE, 50/60 Hz 3x 230 V, PE, 50/60 Hz			
Absicherung	gG 16 A			
Spezifikation Hydrauliköl	HLP-D 22 (HLP-D 22 Synth)			
Betriebsdruck [bar]	160	215	180	215
Hydraulikaggregat Füllmenge [l]	28			
Hubzeit [s] (lastabhängig)	28		40	
Senkzeit [s] (lastabhängig)	20		35	
Schalldruckpegel [dB(A)]	< 70			

- \* Die hier angegebenen Werte beziehen sich auf die Standardausführung. Abhängig von gewählten Optionen oder Sonderanpassungen können diese Werte variieren.

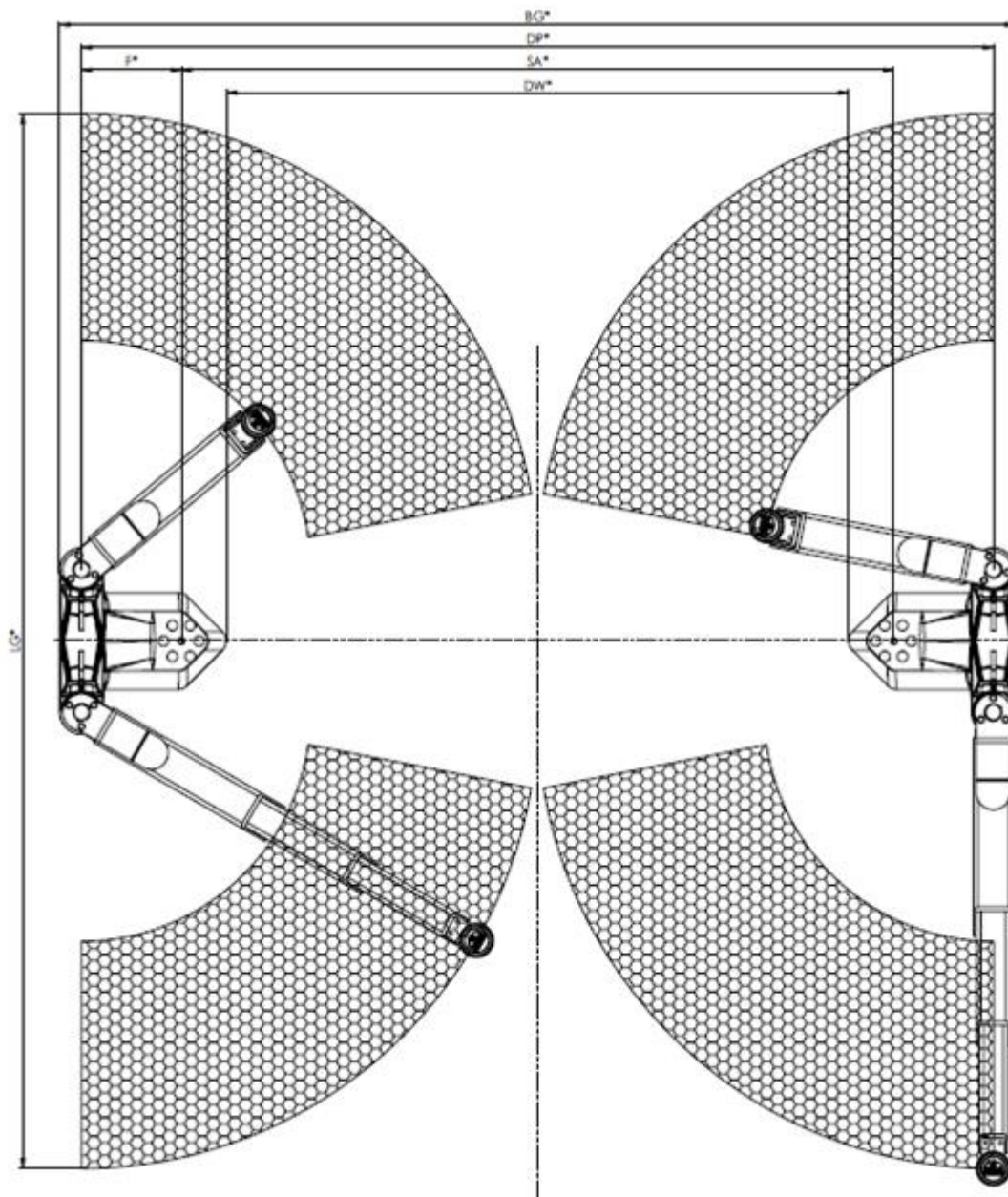
### 2.4.3 Aufstellschemata







ZS SQUARE II Typ	3.5 FT		
	Standard	Lang	Breit
Auszug	Standard	Lang	Breit
a max* [mm]	265	265	405
BG max* [mm]	SA + 530	SA + 530	SA + 810
LG* [mm]	2086	2286	2086



ZS SQUARE II Typ	3.5		4.5		5.5		6.5	
F [mm]	100	200	575	350	925	350	925	250
BG* [mm]	SA + 352	SA + 552	SA + 1360	SA + 852	SA + 2030	SA + 852	SA + 2030	SA + 680
DP* [mm]	SA + 2 x F							
DW* [mm]	SA + 320		SA + 250	SA + 320	SA + 256	SA + 320	SA + 256	SA + 260
LG* [mm]	2820		3700		3800		4260	

## 3 Transport, Handhabung und Lagerung

### 3.1 Sicherheitshinweise



#### WARNUNG

- Persönliche Schutzausrüstung tragen.
  - Der Aufenthalt unter schwebender Last ist verboten.
  - Transport und Lagerung von Packstücken ist nur in Originalverpackung erlaubt
  - Packstücke vor dem Lösen der Verpackungsbänder gegen Herabfallen sichern und Sicherheitsabstand einhalten. Zurückschnellende Verpackungsbänder können zu Verletzungen führen!
  - Bei der Handhabung der Packstücke stets die Schwerpunktlage (Kennzeichnung COG) beachten.
  - Zum Anheben dürfen nur Hebezeuge und Anschlagmittel verwendet werden, die nach Art und zulässiger Traglast geeignet sind. Die Gewichte sind der Transportdokumenten zu entnehmen.
  - Es ist stets zu darauf achten, dass die zu transportierenden Teile sachgerecht und absturzsicher unter Berücksichtigung von Größe, Gewicht und Schwerpunkt aufgehängt bzw. aufgeladen werden. Transportrichtlinie beachten.
  - Die einzelnen Packstücke sind nicht stapelbar.
- 

### 3.2 Transport, Handhabung und Lagerung

Transport und Handhabung der Hebebühnen sind nur in der Originalverpackung zulässig. Die Packstücke sind an einem überdachten Ort vor direkter Sonneneinstrahlung geschützt zu lagern. Die Lagerung hat bei geringer Luftfeuchtigkeit und einer Temperatur zwischen 0 °C und +40 °C zu erfolgen. Verpackungsreste sind gemäß geltender Umweltbestimmungen zu entsorgen.

## 4 Betrieb

### 4.1 Sicherheitshinweise



#### WARNUNG

- Die gesetzlichen Bestimmungen zur Unfallverhütung einhalten.
- Persönliche Schutzausrüstung tragen.
- Sicht- und Funktionsprüfung vor der täglichen Arbeitsaufnahme durchführen (siehe Abschnitt „Prüf- und Instandhaltungsplan“).
- Mängel sind sofort sachkundig zu beheben.
- Die zulässige Traglast laut Typenschild darf nicht überschritten werden.
- Es dürfen nur Fahrzeuge gehoben werden, die durch Form und Lage der Aufnahmepunkte für die Tragmittel geeignet sind.
- Fahrzeuge müssen als Ganzes angehoben werden. Die Verwendung externer Hub- und Abstützgeräte in Verbindung mit der Hebebühne sind verboten.
- Der Betrieb der Hebebühne ist nur mit montierten und intakten Schutzabdeckungen und Sicherheitseinrichtungen zulässig.
- Nie an bewegte Teile fassen.
- Nie an angehobener Last mit zusätzlichem Hebezeug heben.
- Beim Befahren und Verlassen der Hebebühne dürfen sich keine Personen im Gefahrenbereich aufhalten.
- Vor dem Befahren der Hebebühne müssen sich alle Teile der Aufnahme in der unteren Grundstellung befinden.
- Tragarme von Schwenkarmaufnahmen müssen komplett zurückgeschwenkt sein. Andernfalls kann die Anlage beschädigt werden.
- Befahren der Hebebühne nur in Schrittgeschwindigkeit möglichst mittig zu den Stempeln.
- Anheben von Fahrzeugen nur mit intakten Tragarmverriegelungen und unbeschädigten Tragtellern erlaubt. Gefahr eines Fahrzeugabsturzes mit Personenschäden.
- Tragtellererhöhungen dürfen jeweils nur einzeln verwendet werden. Eine Kombination von Tragtellererhöhungen pro Tragteller /-arm ist nicht zulässig.
- Sicherheitsabstand in allen Richtungen zu Fahrzeug und Hebebühne einhalten.
- Den Bewegungsbereich von Last und Hebebühne von Hindernissen freihalten. Bei eingeschränkter Sicht Einweiser einsetzen.
- Das Bedienpult (optional) muss so aufgestellt sein, dass der gesamte Arbeitsbereich überblickt werden kann und die Not-Aus bzw. Not-Halt Einrichtung frei zugänglich ist.

- Beim Heben und Senken müssen die Fahrzeugtüren geschlossen sein.
  - Das Fahrzeug ist ggf. auf der Bühne zu verzurren. Schwerpunktverlagerungen des Fahrzeugs durch Ein-/Ausbau schwerer Fahrzeugteile kann sonst zum Herabrutschen des Fahrzeugs führen.
  - Nach kurzem Freiheben die sichere Aufnahme des Fahrzeugs und korrekte Verriegelung der Tragarme überprüfen. Gegebenenfalls das Fahrzeug absetzen und neu aufnehmen.
  - Wird das Fahrzeug abgesetzt, so muss vor dem erneuten Anheben die sichere Aufnahme geprüft werden.
  - Mitfahren von Personen ist verboten.
  - Das Hochklettern am angehobenen Fahrzeug oder der Hebebühne ist verboten.
  - Während des Hub- und Senkvorgangs dürfen sich keine Personen und Gegenstände im Sicherheitsbereich von Last und Hebebühne befinden.
  - Last und Hebebühne beim Heben und Senken beobachten. Bei Unregelmäßigkeiten ist sofort einer der Not-Aus-Schalter zu betätigen (Hauptschalter am Schaltschrank oder Not-Halt-Taster an der Kabelfernbedienung.)
  - Auf der Hebebühne und dem anzuhebenden Fahrzeug dürfen keine Teile abgelegt werden.
  - Die Hebebühne und den Arbeitsbereich sauber halten. ACHTUNG: Rutschgefahr auf öligem Untergrund!
  - Beleuchtung des Arbeitsplatzes liegt in der Verantwortlichkeit des Betreibers.
  - Alle Teile der elektrischen Anlage vor Feuchtigkeit schützen.
  - Vorsicht beim Laufenlassen von Fahrzeugmotoren. ACHTUNG: Vergiftungsgefahr!
  - Veränderungen oder Außerkraftsetzen von Sicherheitseinrichtungen ist verboten!
  - Tastbetrieb sollte vermieden werden, um eine Überhitzung des Motors zu vermeiden. Stattdessen zügig durchfahren.
  - In Arbeitspausen und am Ende des Arbeitstages ist die Anlage abzuschalten und gegen unbefugte Benutzung zu sichern.
  - Vor dem Verlassen der Hebebühne muss das angehobene Fahrzeug vollständig abgesenkt oder gegen unabsichtliches Absenken gesichert werden.
-

## 4.2 Vorbereitungen

### 4.2.1 Grundstellung/Betriebsbereitschaft

- Der Hauptschalter muss sich in der Position 0 befinden.
- Die Hebebühne muss vollständig abgesenkt sein.

#### **Aufnahme vorbereiten: Flachträgeraufnahme**

- Die Auszüge müssen vollflächig auf dem Flachträger aufliegen.
- Der im Flachträger montierte Kerbstift muss im Auszug einrasten.

#### **Aufnahme vorbereiten: Schwenkarmaufnahme**

- Die Tragarme müssen vollständig aus dem Arbeitsbereich geschwenkt sein.

### 4.2.2 Positionierung des Fahrzeugs

- 1 Das Fahrzeug vorsichtig vorwärts und mittig zwischen die Hubeinheiten fahren und gegen Wegrollen sichern.
- 2 Der Fahrzeugschwerpunkt sollte möglichst mittig zwischen den Hubeinheiten liegen.

### 4.2.3 Positionierung der Aufnahme

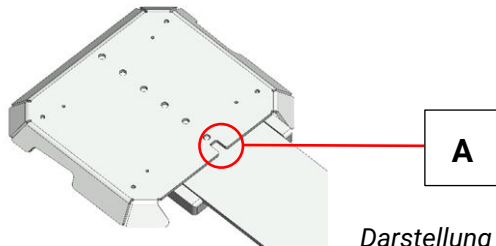
#### Flachträgeraufnahme

- 1 Die Auszüge an der Stirnseite anheben und so verschieben, dass die Auszüge möglichst genau unter den Aufnahmepunkten liegen. Der Kerbstift muss dabei in eine der Bohrung im Auszug einrasten.



#### VORSICHT

- Der Kerbstift darf *nicht* im rechteckigen Ausschnitt (A) positioniert werden.



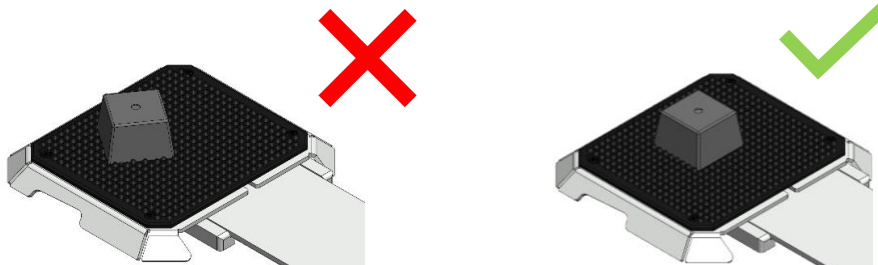
Darstellung ohne Gummipatte

- Der Auszug muss vollflächig auf dem Flachträger aufliegen.

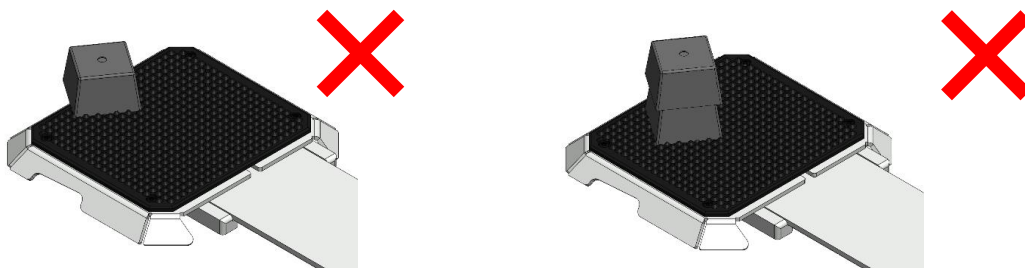
- 2 Bei granulatbeschichteten Auszügen Gummiklötze (Originalzubehör) zwischen den Aufnahmepunkten und den Auszug legen. Die Verwendung von Gummiklötzen ist bei Auszügen mit Gummipatte optional.



#### VORSICHT



- Bei Verwendung von genoppten Gummipatten müssen die Gummiklötze einrasten.



- Gummiklötze dürfen generell nicht über den Auszug ragen.
- Zubehörteile für Flachträgeraufnahmen (z. B. Gummiklötze) dürfen generell nicht gestapelt werden.

## Schwenkarmaufnahme

- 1 Durch Schwenken und Ausziehen der Tragarme die Aufnahmeteller unter die vom Fahrzeughersteller vorgeschriebenen Aufnahmepunkte bringen.
- 2 Die Aufnahmeteller so drehen, dass alle vier Aufnahmepunkte gleichmäßig erreicht werden.
- 3 Nach Bedarf Aufnahmeteller-Erhöhen verwenden.



### WARNUNG

Die Aufnahmeteller-Erhöhen mit der Länge 300 mm steht nur ab einer Traglast von 4500 kg zur Verfügung. Die maximale Traglast von 1500 kg je Aufnahmeteller-Erhöhen darf dabei nicht überschritten werden.

---

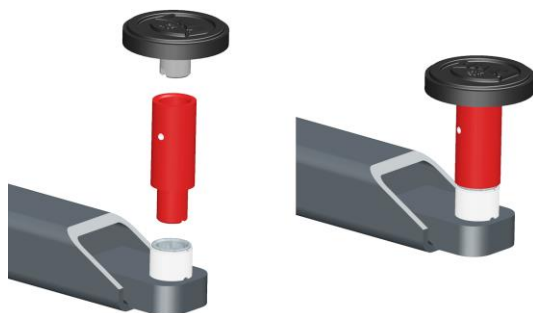
Die Aufnahmeteller-Erhöhen (teilweise Option) ist in den Längen 50 mm, 100 mm, 150 mm, 200 mm und 300 mm erhältlich.

Durch das Einstecken der Aufnahmeteller-Erhöhen lassen sich die Aufnahmeteller in 50 mm-Schritten verstellen. Die Feineinstellung erfolgt durch Drehen der Aufnahmeteller.



### VORSICHT

- Es darf nur **eine** Erhöhen pro Aufnahmeteller verwendet werden.
  - Die Verdrehsicherung, bestehend aus Nut und einem in einer Hülse eingesetzten Spannstoß, muss immer eingerastet sein.
- 





## 4.3 Hebe- und Senkvorgang



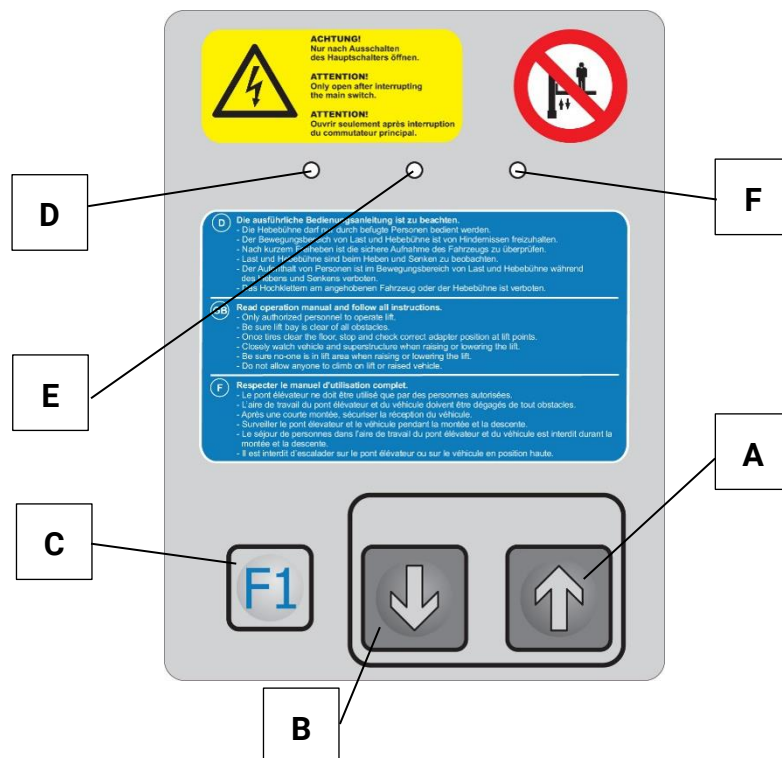
### WARNUNG

Beim Ein- bzw. Ausbau schwerer Fahrzeugteile auf gefährliche Schwerpunktverlagerung achten! Das Fahrzeug kann von der Hebebühne kippen. Das Fahrzeug ist mit geeigneten Mitteln gegen Kippen zu sichern.

### 4.3.1 Bedienelemente

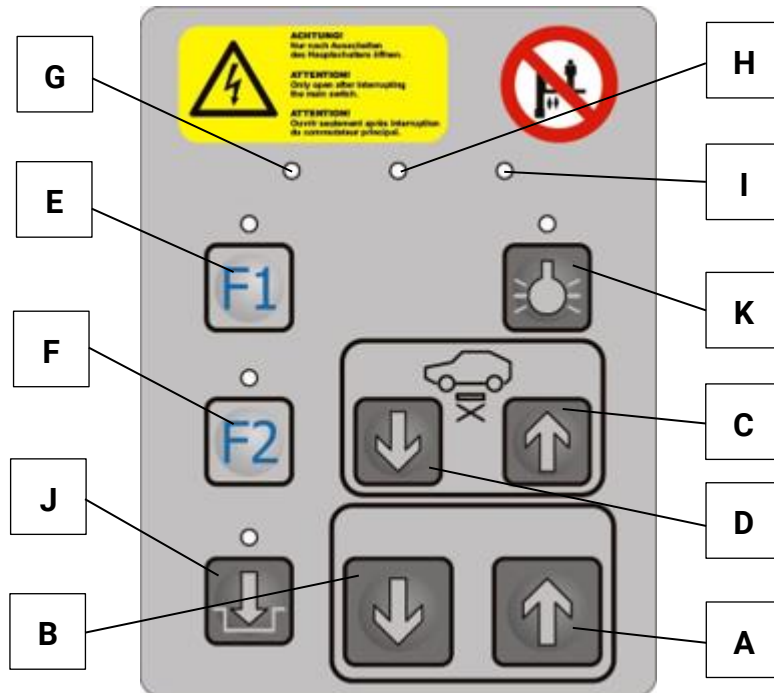
Die Taster der Bedienelemente sind mit folgenden Funktionen belegt:

#### Bedienelement klein



	Funktion	Kurzform	Bemerkungen
A	Hebebühne anheben	BÜHNE AUF	---
B	Hebebühne absenken	BÜHNE AB	---
C	Multifunktionstaste 1	F1	ohne Funktion, nur für Servicepersonal
D	LED-Leuchte rot: Störung bzw. Fehlercode	---	siehe Abschnitt „LED-Signalcodes“
E	LED-Leuchte gelb: Warnung bzw. Fehlercode	---	siehe Abschnitt „LED-Signalcodes“
F	LED-Leuchte grün: Betriebsbereit	---	---

## Bedienelement groß



	Funktion	Kurzform	Bemerkungen
<b>A</b>	Hebebühne anheben	BÜHNE AUF	---
<b>B</b>	Hebebühne absenken	BÜHNE AB	---
<b>C</b>	Radfreiheber anheben	RFH AUF	---
<b>D</b>	Radfreiheber absenken	RFH AB	---
<b>E</b>	Multifunktionstaste 1	F1	ohne Funktion, nur für Servicepersonal
<b>F</b>	Multifunktionstaste 2	F2	ohne Funktion, nur für Servicepersonal
<b>G</b>	LED-Leuchte rot: Störung bzw. Fehlercode	---	siehe Abschnitt „LED-Signalcodes“
<b>H</b>	LED-Leuchte gelb: Warnung bzw. Fehlercode	---	siehe Abschnitt „LED-Signalcodes“
<b>I</b>	LED-Leuchte grün: Betriebsbereit	---	---
<b>J</b>	Bodenausgleich – wird immer abgesenkt = LED ein; – wird unterhalb der Quetsch- sicherung abgesenkt, oberhalb angehoben = LED aus	BODEN	---

	Funktion	Kurzform	Bemerkungen
K	Beleuchtung – schaltet oberhalb der Quetschsicherung ein; unterhalb aus = LED ein – ist immer ausgeschaltet LED aus	---	---

#### 4.3.2 Prüfung der Aufnahme und des Hebevorgangs

- 1 Den Hauptschalter auf Position I stellen und warten bis die Steuerung betriebsbereit ist.
- 2 AUF-Taster betätigen, bis die Aufnahmen an den Aufnahmepunkten des Fahrzeugs anliegen.
- 3 Position der Aufnahme prüfen und ggf. korrigieren.  
Bei Schwenkarmaufnahmen: Tragarme auf sichere Arretierung prüfen. Falls erforderlich, die Tragarme leicht bewegen, bis sich die Zahnsegmente im Eingriff befinden.



#### VORSICHT

Die Tragarmverriegelung darf nicht unter Last betätigt werden.

- 4 Hebevorgang durch Drücken des AUF-Tasters bis auf die gewünschte Hubhöhe fortsetzen.

#### 4.3.3 Senkvorgang und CE-Stopp

- 1 Vor dem Absenken des Fahrzeugs Werkzeug, Abstützböcke oder ähnliche Hindernisse unter dem Fahrzeug entfernen. Der Bediener ist verantwortlich dafür, dass sich keine Personen im Gefahrenbereich aufhalten.
- 2 Taster BÜHNE AB drücken und halten, bis die gewünschte Hubhöhe erreicht ist.  
Die Senkbewegung wird durch Loslassen des Tasters, das Erreichen des CE-Stopphöhe oder das Erreichen der unteren Endlage gestoppt
- 3 Zum vollständigen Absenken in die Grundstellung Taster BÜHNE AB loslassen und erneut betätigen. Beim Absenken unterhalb der CE-Stopp-Höhe ertönt zusätzlich ein akustisches Signal.

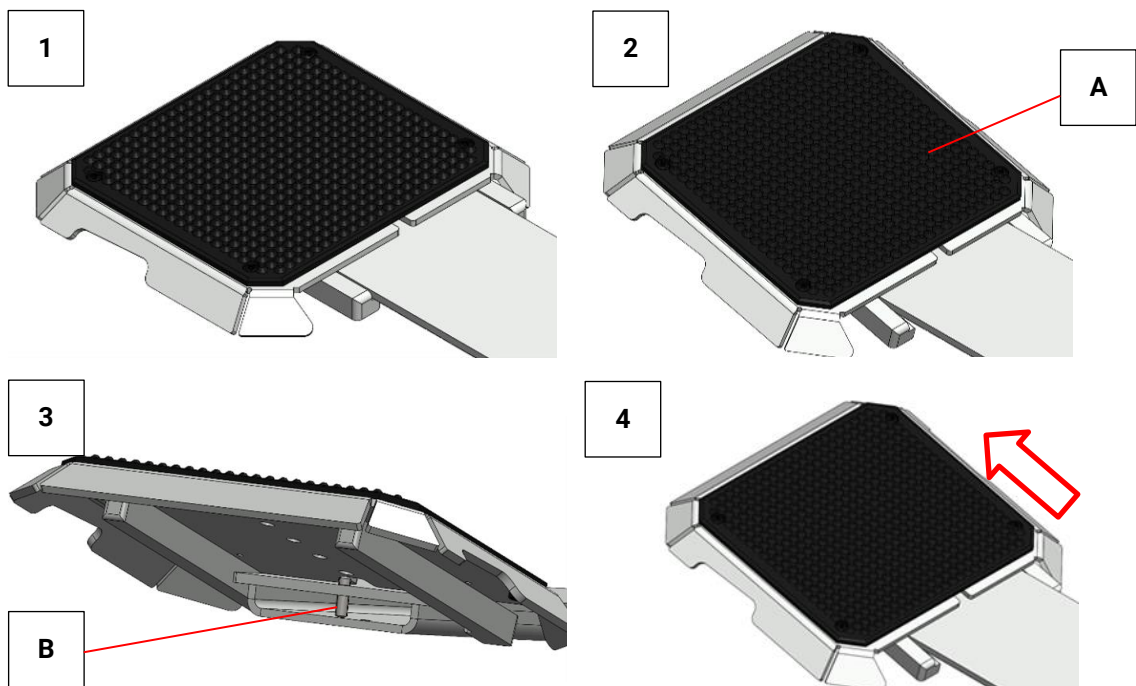
## 4.4 Ausfahren und Umrüsten

- Hebebühnen mit Schwenkarmaufnahmen: Nach dem vollständigen Absenken die Tragarme seitlich ausschwenken und in die Grundstellung bringen.
- Alle Aufnahmen: Anschließend das Fahrzeug von der Hebebühne fahren.

### HINWEIS

Ein Kontakt der Tragarme mit den Rädern oder anderen Fahrzeugteilen während des Ausfahrens kann zu Beschädigungen der Tragarmverriegelung führen. Eine daraus resultierende Folge kann der Funktionsverlust der Tragarmverriegelung sein.

### Umrüsten von Flachträgerauszügen



- 1 Hebebühne ca. 50 cm ausfahren.
- 2 Auszug (A) soweit nach oben anheben, bis Kerbstift (B) nicht mehr im Auszug (A) einrastet.
- 3 Auszug (A) etwas anheben und über Kerbstift (B) nach vorne wegziehen.
- 4 Neuen Auszug (C) in umgekehrter Reihenfolge montieren.

## 4.5 Not-Absenkung



### WARNUNG

Im Falle einer Not-Absenkung werden die Sicherheitseinrichtungen der Hebebühne ganz oder teilweise außer Kraft gesetzt. Die Not-Absenkung darf nur von geschultem Personal ausgeführt werden.

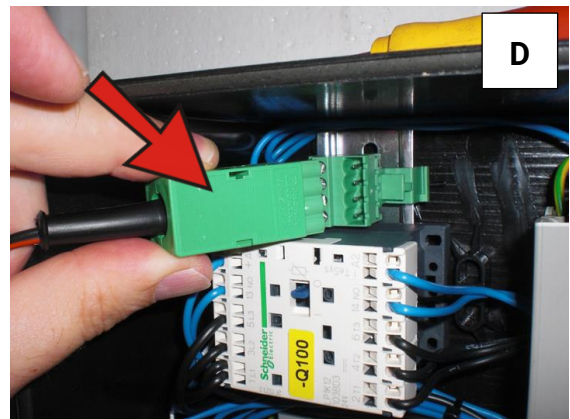
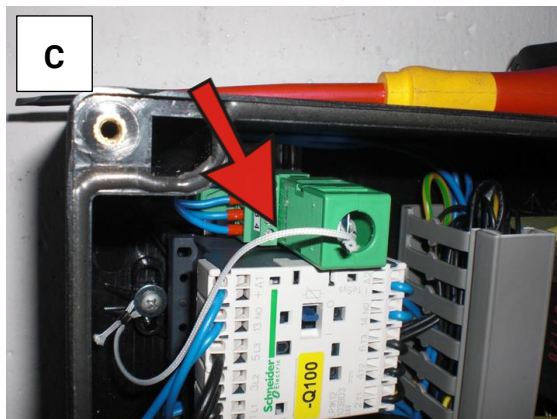
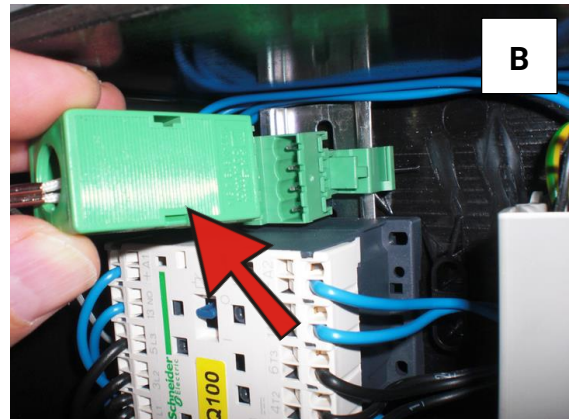
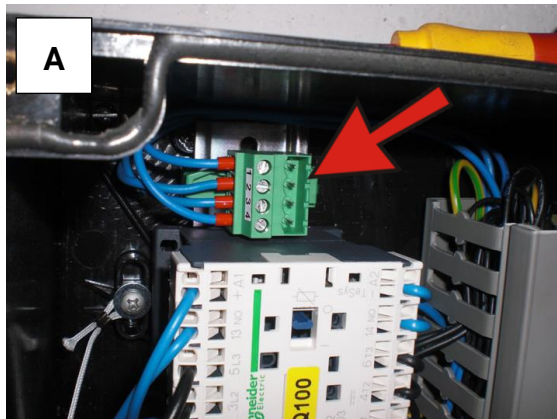
Die Hebebühne darf erst nach der Behebung der Störung wieder in Betrieb genommen werden.

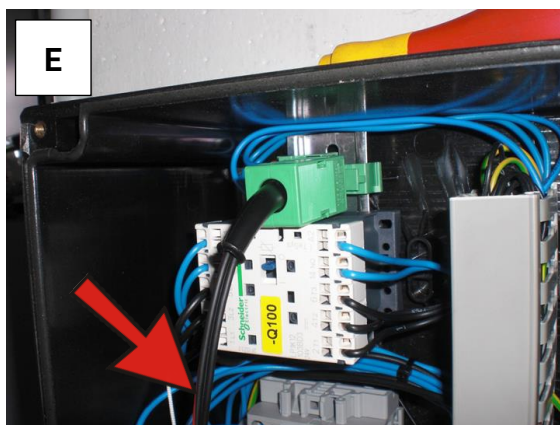
Im Fall einer elektrischen oder mechanischen Störung stehen für die Hebebühne zwei Möglichkeiten einer Not-Absenkung zur Verfügung.

### 4.5.1 Elektrische Not-Absenkung

Die elektrische Not-Absenkung ist für alle Hebebühnen identisch.

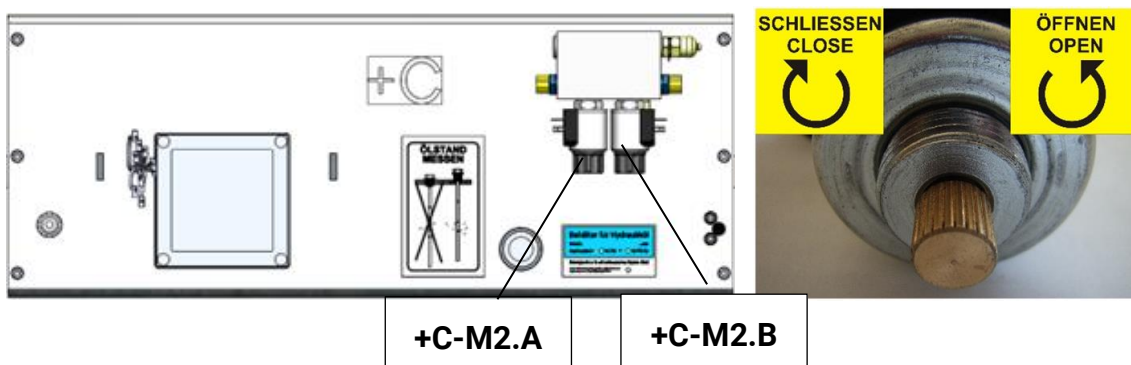
- 1 Hauptschalter am Schaltschrank in Position „0“ bringen.
- 2 Schaltkasten öffnen
- 3 Am 4-poligen Steckblock mit der Bezeichnung X5 (A) den Standardstecker (B) ziehen und den Stecker des Not-Ab-Kabels X5.1 (D) anstelle dessen einstecken.
- 4 Das andere Ende des Not-Ab-Kabels mit den Krokodilklemmen an zwei in Reihe geschalteten Autobatterien (12 V) anklemmen.
- 5 Die Hebebühne kann über das Bedienelement abgesenkt werden.





#### 4.5.2 Mechanische Not-Absenkung

Die mechanische Not Absenkung erfolgt über die Entlüftungsblöcke der Hubeinheiten.



- 1 Mittelabdeckung entfernen und außerhalb des Gefahrenbereichs (siehe Abschnitt „Gefahrenbereich“) ablegen.



#### WARNUNG

Die Hebebühne kann/wird sich beim einzelnen Öffnen der Senkventile entsprechend einseitig absenken/begrenzt bewegen (einseitige Schräglage von etwa 50 mm)

Den Gefahrenbereich zügig und direkt nach dem Öffnen des zweiten Senkventils verlassen!

- 2 Senkventil **+C-M2.A** leicht öffnen (Drehung der Rändelschraube am Ventil **entgegen** dem Uhrzeigersinn) → Hubeinheit **+A** beginnt zu senken.
- 3 Möglichst zeitgleich auch das Senkventil +C-M2.B leicht öffnen (Drehung der Rändelschraube am Ventil entgegen dem Uhrzeigersinn) → Hubeinheit **+B** beginnt zu senken. Den Gefahrenbereich zügig verlassen.
- 4 Sobald die Hebebühne komplett abgesenkt ist, Fahrzeug langsam herunterfahren.
- 5 Nach Beendigung müssen die Senkventile wieder geschlossen (Drehung der Rändelschraube am Ventil im Uhrzeigersinn) werden.
- 6 Mittelabdeckung wieder in die Kassette einsetzen.

## 4.6 Optionale Ausstattungen

### 4.6.1 Klappdeckelrahmen

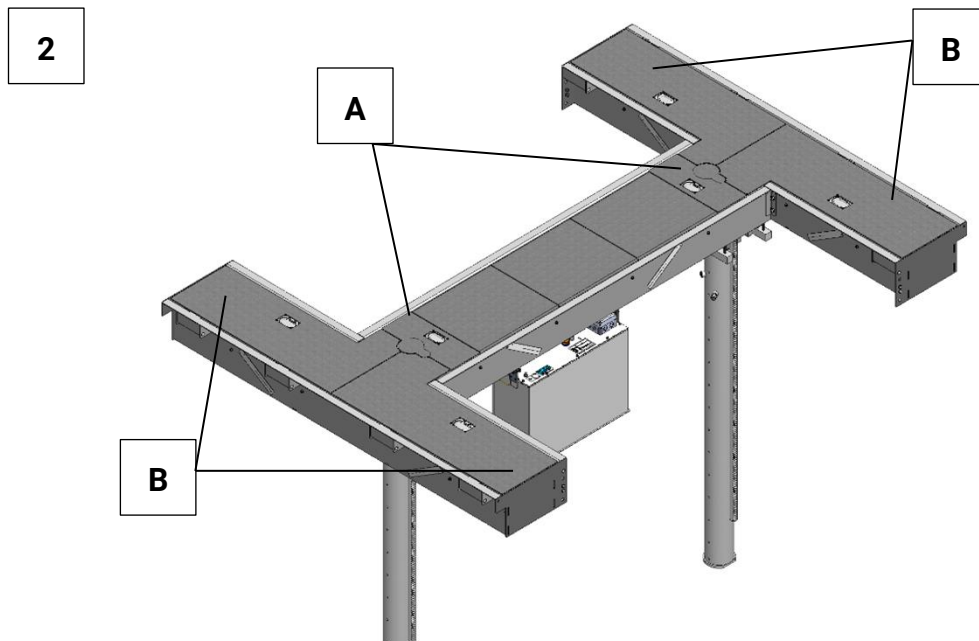
Um Hebebühnen mit Schwenkarmaufnahmen bodeneben abzusenken, können diese mit einem Klappdeckelrahmen geliefert werden.

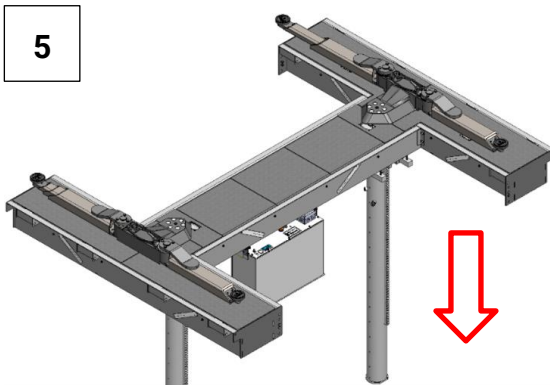
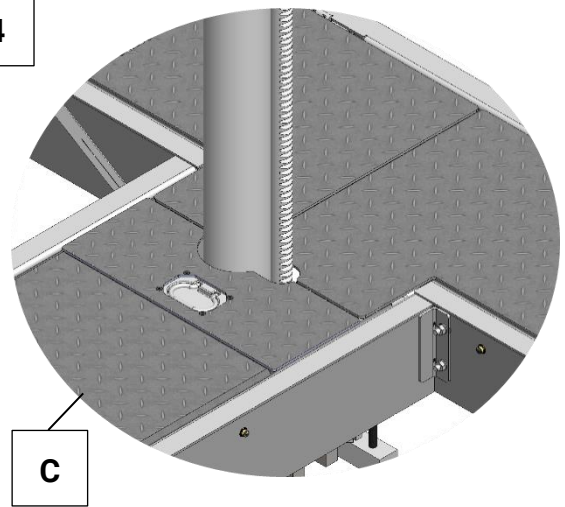
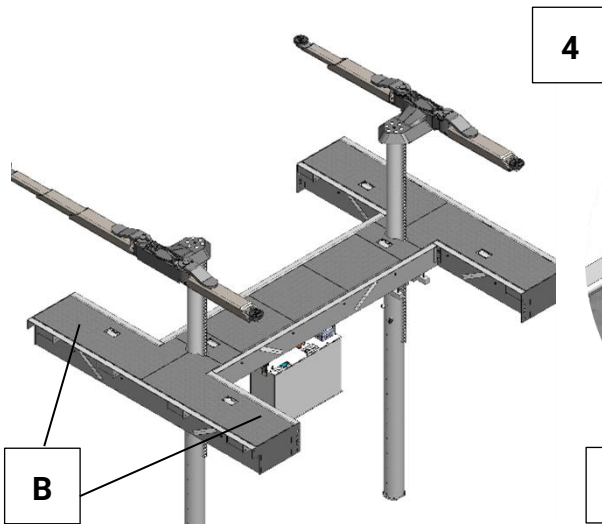
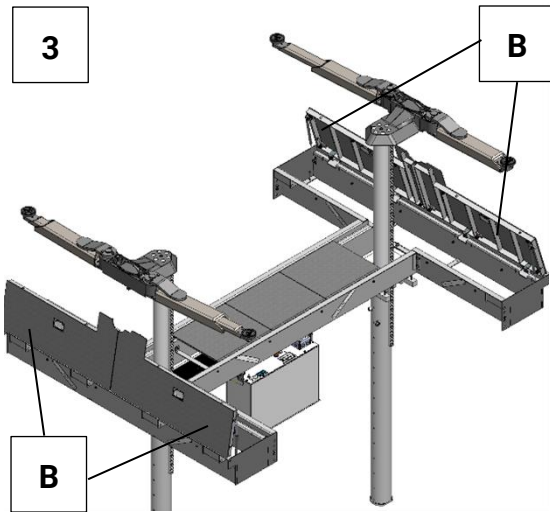
#### **HINWEIS**

Der Klappdeckelrahmen muss mit der Einbaukassette einbetoniert werden. Eine nachträgliche Installation ist nicht mehr möglich.

Bevor die Hebebühne mit einem Fahrzeug befahren werden kann, müssen folgende Vorbereitungen getätigt werden:

- 1 Hauptschalter auf Position „I“ drehen.
- 2 Füllstücke für den geschlossenen Zustand (A) entfernen.
- 3 Klappdeckel (B) öffnen und Hebebühne durch Drücken des AUF-Tasters ca. 1 m ausfahren.
- 4 Klappdeckel (B) schließen und Füllstücke für den offenen Zustand (C) einsetzen.
- 5 Hebebühne durch Drücken des AB-Tasters komplett einfahren.







#### 4.6.2 Einbaurahmen für Flachträgerhebephöhen



### VORSICHT

Bei dieser Einbausituation ist kein Bodenausgleich vorhanden, in angehobenem Zustand ergeben sich so zusätliche Stolperstellen. Bei Arbeiten am Fahrzeug ist dies zu beachten.

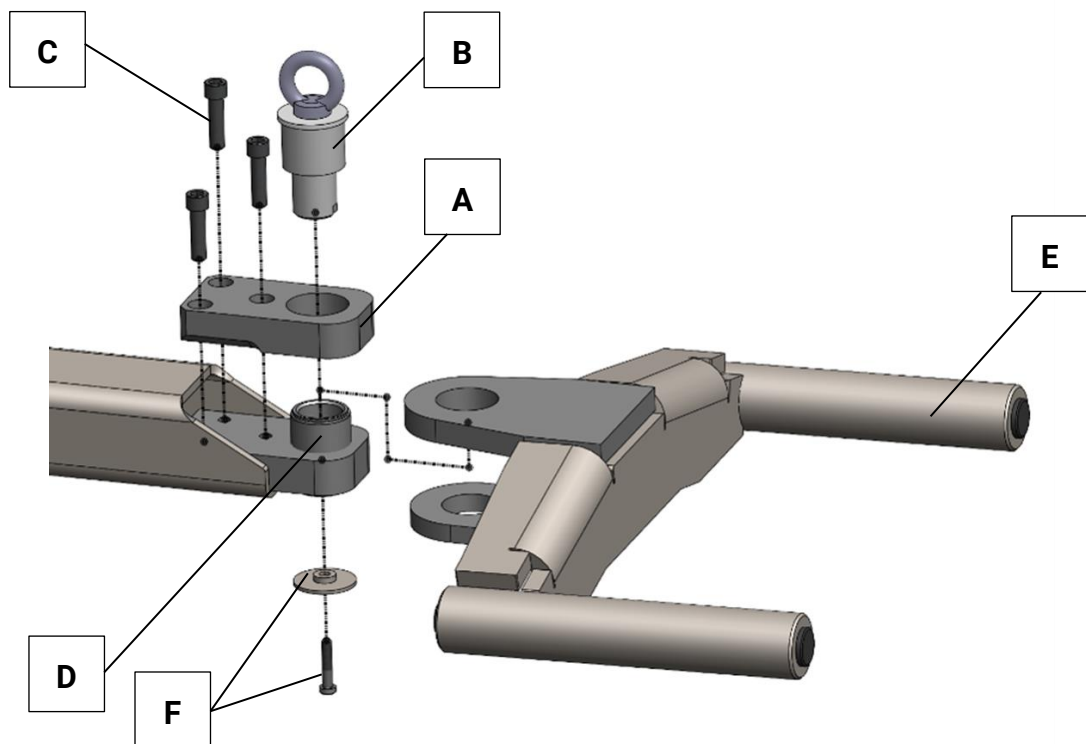
#### 4.6.3 Radgreiferaufnahme

Hebeböhen ab einer Nennttagföhigkeit von 4500 kg können alternativ zu den Tragtelleraufnahmen mit Radgreiferaufnahmen bestückt werden.

Die Hebeböhe ist nach EN 1493 ausgelegt, die eine Gesamttraglast vorgibt und eine asymmetrische Lastverteilung berücksichtigt. Bei Einsatz der Radgreiferaufnahme ist zu beachten, dass nicht mehr das Fahrzeuggewicht mit asymmetrischer Lastverteilung maßgebend ist, sondern die Einzeltragkraft von 1000 kg pro Radgreiferaufnahme:

- **Maximale Radlast 1000 kg**

Für die Umrüstung sind die Gewindebuchsen zu entfernen und die Radgreiferaufnahmen wie nachfolgend dargestellt zu montieren.



- |          |                                      |          |                                  |
|----------|--------------------------------------|----------|----------------------------------|
| <b>A</b> | Führungplatte                        | <b>D</b> | Gewindehölse                     |
| <b>B</b> | Tragbolzen                           | <b>E</b> | Radgreifergabel                  |
| <b>C</b> | Befestigungsschrauben<br>M12x45 10.9 | <b>F</b> | Befestigungsschraube mit Scheibe |

## HINWEIS

Gleitflächen vor Montage der Radgreiferaufnahmen leicht einfetten.

---

- 1 Tragteller ganz nach unten schrauben (unten überstehend) und abnehmen.
- 2 Führungsplatte (A) auflegen und Tragbolzen (B) einstecken.
- 3 Befestigungsschrauben (C) eindrehen und handfest anziehen. Darauf achten, dass keine Verspannung zwischen Tragbolzen und Führungsplatte entsteht.
- 4 Schrauben mit 120 Nm festziehen.
- 5 Mit gestecktem Tragbolzen die Gewindehülse (D) nach oben drehen, bis diese mit der Führungsplatte bündig ist.
- 6 Tragbolzen ziehen und Radgreifergabel (E) aufsetzen.
- 7 Tragbolzen ganz einstecken und komplett nach unten drehen.
- 8 Tragbolzen mit Befestigungsschraube und Scheibe (F) sichern.

### 4.6.4 Deckenlichtschränke



#### WARNUNG

Spannungsversorgung der Deckenanstoßsicherung 230 V AC. Anschluss nur durch Elektrofachkraft erlaubt.

---

Bei niedrigen Deckenhöhen, hohen Fahrzeugen oder um zusätzliche Sicherheit zu generieren, kann eine Deckenlichtschränke nachgerüstet werden, um Beschädigungen am Fahrzeug und ggf. eine gefährliche Situation zu vermeiden.

Die Deckenlichtschränke ist mit dem mitgelieferten Befestigungsmaterial an der Hallendecke zu fixieren. Dabei ist darauf zu achten, dass mögliche Sonneneinstrahlung nicht auf den Reflektor trifft. Den Reflektor möglichst mit dem Rücken zur Sonne montieren.

Wenn die Sende-Empfangseinheit bzw. der Reflektor so montiert werden, dass sich der Lichtstrahl diagonal über dem zu hebenden Fahrzeug befindet, werden auch Fahrzeugaufbauten (Dachträger, Dachboxen, etc.) am ehesten erfasst.

Wird im Betrieb die Deckenlichtschränke ausgelöst, stoppt die Hubbewegung, und die Hebebühne kann nur nach unten weggefahren werden. Das Verhalten der Deckenlichtschränke ist identisch mit dem Erreichen der oberen Endlage.

Wird die Deckenlichtschränke ausgelöst, ohne dass der Lichtstrahl unterbrochen wurde, kann der Reflektor und/oder die Linse verschmutzt sein. In diesem Fall ist die Deckenlichtschränke mit einem Tuch zu reinigen.

Vorgehensweise:

- 1 Anschlusskabel der Sende-Empfangseinheit zum Schaltkasten führen.
- 2 Anschluss der Deckenlichtschränke durch Elektrofachkraft nach Schaltplan.

#### 4.6.5 Kabelfernbedienung



### WARNUNG

Anschluss nur durch Elektrofachkraft erlaubt. Der Bediener ist verantwortlich dafür, dass sich keine Personen im Gefahrenbereich aufhalten.

Für die Hebebühne steht optional eine Kabelfernbedienung zur Verfügung. Mit dieser ist es möglich, die Hebebühne abseits des Schaltkastens zu bedienen. Der Betreiber hat dadurch die Möglichkeit, verbesserte Einsicht in den Gefahrenbereich zu erhalten.

Die Kabelfernbedienung ist generell mit der großen Bedienelement und zusätzlich mit einem Not-Halt-Taster ausgerüstet.

#### Übergabe der Steuerung

Schaltkasten auf Kabelfernbedienung:

Am Schaltkasten die Taster F1 und F2 gleichzeitig drücken.

Die Steuerung ist anschließend nur über die Kabelfernbedienung möglich.

Kabelfernbedienung auf Schaltkasten:

An der Kabelfernbedienung die Taster F1 und F2 gleichzeitig drücken.

Die Steuerung ist anschließend nur über den Schaltschrank möglich.



Bei Nichtgebrauch ist das Kabel der Kabelfernbedienung ordnungsgemäß aufzuwickeln und diese sicher zu verstauen.

## 4.7 Fehlersuche und -behebung

## 5 Störungsbeseitigung

### 5.1 Sicherheitshinweise



### WARNUNG

- Die einschlägigen Sicherheits- und Gesundheitsschutzvorschriften sind zu beachten.
- Persönliche Schutzausrüstung tragen.
- Servicearbeiten dürfen nur von autorisierten Servicetechnikern durchgeführt werden.
- Reparatur-, Wartungs-, und Rüstarbeiten dürfen nur im Stillstand durchgeführt werden. Dabei muss die Anlage spannungsfrei geschaltet und gegen Wiedereinschalten gesichert sein.

- Arbeiten am elektrischen Teil der Hebebühne dürfen nur von Sachkundigen bzw. Elektrofachkräften durchgeführt werden.  
**ACHTUNG:** Die 230V-Steckdosen an der/den Bedienelement/en führen auch nach Ausschalten der Anlage Strom!
  - Wartungs- und Reparaturarbeiten dürfen ausschließlich in unbelastetem Zustand durchgeführt werden.
  - Nur Original-Ersatzteile verwenden.
  - Umweltgefährdende Stoffe müssen ordnungsgemäß entsorgt werden.
  - Zur Reinigung der Hebebühne dürfen keine Hoch- oder Dampfdruckgeräte und keine scharfen Reinigungsmittel verwendet werden.
  - Die Sicherheitseinrichtungen der Hebebühne müssen von autorisierten Service-Technikern eingestellt werden.
  - Die Sicherheitseinrichtungen dürfen nicht ersetzt oder umgangen werden.
-

## 5.2 LED-Signalcodes

### Bedienelement klein

LED-Code			Status/ Hinweis / Fehler	Abhilfe
ROT	GELB	GRÜN		
---	---	Leuchtet	Anlage betriebsbereit	---
Leuchtet	Blinkt 3x	---	Eingänge (Tasterschluss)	MSC* kontaktieren.
Leuchtet	Blinkt 6x	---	Flüssigkeitsmelder (optional)	Einbaukassette auf Wassereintritt prüfen und ggf. abpumpen. Bei Wiederholung MSC kontaktieren.
Leuchtet	Blinkt 7x	---	Motortemperatur	Hydraulikaggregat abkühlen lassen. Bei Wiederholung MSC kontaktieren.
Leuchtet	Blinkt 8x	---	Schalterüberwachung „CE-Stopp“	Rollentaster tauschen. Bei Wiederholung MSC kontaktieren.

\*MSC = MAHA Service Center

### Bedienelement groß

LED-Code			Status/ Hinweis / Fehler	Abhilfe
ROT	GELB	GRÜN		
---	---	Leuchtet	Anlage betriebsbereit	---
Leuchtet	Blinkt 2x	---	Eingänge (Tasterschluss) intern	MSC* kontaktieren.
Leuchtet	Blinkt 3x	---	Eingänge (Tasterschluss) extern	MSC kontaktieren.
---	Leuchtet	Leuchtet	Achslift nicht in Position	Position des Achslifts kontaktieren. Bei Wiederholung MSC kontaktieren.
---	Blinkt 4x	Leuchtet	Achslift nicht in Position, unter CE-Stopp	Position des Achslifts kontaktieren. Bei Wiederholung MSC kontaktieren.

LED-Code			Status/ Hinweis / Fehler	Abhilfe
ROT	GELB	GRÜN		
---	Blinkt 5x	Leuchtet	Deckenlichtschanke (optional)	Hindernisse in der Lichtschanke entfernen. Bei Wiederholung MSC kontaktieren.
	Blinkt 6x	Leuchtet	Flüssigkeitsmelder (optional)	Einbaukassette auf Wassereintritt prüfen und ggf. abpumpen. Bei Wiederholung MSC kontaktieren.
---	Blinkt 7x	---	Not-Halt- Schalter Fernbedienung (optional)	Not-Halt Schalter entriegeln. Bei Wiederholung MSC kontaktieren.
Leuchtet	Blinkt 8x	---	Motortemperatur	Hydraulikaggregat abkühlen lassen. Bei Wiederholung MSC kontaktieren.
Leuchtet	Blinkt 9x	---	Schalterüberwachung „Bühne oben“	Sensor „Bühne oben“ tauschen. Bei Wiederholung MSC kontaktieren.
Leuchtet	Blinkt 10x	---	Schalterüberwachung „CE-Stopp“	Sensor „Bühne oben“ tauschen. Bei Wiederholung MSC kontaktieren.
---	---	Leuchtet	Serviceintervall abgelaufen	MSC kontaktieren.

\*MSC = MAHA Service Center

### 5.3 Störungstabelle

Anzeige	Diagnose	Abhilfe
Beleuchtung zwischen den Fahrflächen lässt sich nicht einschalten.	Sicherung F2 defekt.	Sicherung F2 ersetzen, MAHA Service Center verständigen
Hebebühne kann nicht vollständig ausgefahren werden.	Hydraulikölmangel	Hydrauliköl nachfüllen.
Hebebühne hebt oder senkt sich ruckartig	Luft im Hydrauliksystem	Hubeinheiten entlüften
Hebebühne reagiert auf keinen Tastendruck	Hauptschalter aus	Hauptschalter einschalten
	NOT-HALT-Schalter der Fernbedienung (optional) ist betätigt	NOT-HALT-Schalter deaktivieren
	Bauseitige Netzsicherung defekt.	Netzsicherung ersetzen
	Primärsicherung F1 des Netzteils T1 defekt	MAHA Service Center verständigen
	Sekundärsicherung am Netzteil T1 defekt	MAHA Service Center verständigen
	Deckenlichtschranke +D-B1 (optional) verschmutzt	Deckenlichtschranke vorsichtig reinigen
Hydraulikmotor läuft an, Druck genügt jedoch nicht zum Anheben der Hebebühne	Druckbegrenzungsventil zu niedrig eingestellt	MAHA Service Center verständigen
	Hydrauliksystem undicht	MAHA Service Center verständigen
	Hydraulikölmangel	Ölstand kontrollieren und ggfs. nachfüllen, Kap. 7.4
	Fahrzeug zu schwer	Traglast gemäß Typenschild beachten.
Hebebühne mit pneumatischen Hubboden und Achslift lässt sich nicht vollständig absenken	Achslift befindet sich nicht in definierter Endposition	Achslift in definierte Endposition schieben
	Positionsschalter für definierte Endposition des Achslifts defekt/ dejustiert	MAHA Service Center verständigen

## 6 Prüfung

Abhängig von den Einsatzbedingungen ist die Hebebühne in Abständen von längstens 12 Monaten einer Überprüfung zu unterziehen. Dabei sind v. a. Sicherheitseinrichtungen, Befestigungen und tragende Bauteile zu inspizieren. Diese Überprüfung ist durch eine sachkundige Person durchzuführen, um den sicheren Betrieb auch bis zur nächsten Inspektion sicherzustellen. Die Prüfung und deren Befund ist zu dokumentieren. MAHA stellt dazu das Dokument „Prüfung von Hebebühnen“ zur Verfügung, das vorzugsweise im Prüfbuch abzulegen ist. Diese Liste der Prüfpunkte orientiert sich an der in Deutschland anzuwendenden DGUV 308-002 und ist an MAHA-Hebebühnen angepasst.

### 6.1 Sicherheitshinweise



#### WARNUNG

- Die einschlägigen Sicherheits- und Gesundheitsschutzvorschriften sind zu beachten.
  - Persönliche Schutzausrüstung tragen.
  - Servicearbeiten dürfen nur von autorisierten Servicetechnikern durchgeführt werden.
  - Reparatur-, Wartungs-, und Rüstarbeiten dürfen nur im Stillstand durchgeführt werden. Dabei muss die Anlage spannungsfrei geschaltet und gegen Wiedereinschalten gesichert sein.
  - Arbeiten am elektrischen Teil der Hebebühne dürfen nur von Sachkundigen bzw. Elektrofachkräften durchgeführt werden.  
ACHTUNG: Die 230V-Steckdosen an der/den Bedienelement/en führen auch nach Ausschalten der Anlage Strom!
  - Wartungs- und Reparaturarbeiten dürfen ausschließlich in unbelastetem Zustand durchgeführt werden.
  - Nur Original-Ersatzteile verwenden.
  - Umweltgefährdende Stoffe müssen ordnungsgemäß entsorgt werden.
  - Zur Reinigung der Hebebühne dürfen keine Hoch- oder Dampfdruckgeräte und keine scharfen Reinigungsmittel verwendet werden.
  - Die Sicherheitseinrichtungen der Hebebühne müssen von autorisierten Service-technikern eingestellt werden.
  - Die Sicherheitseinrichtungen dürfen nicht ersetzt oder umgangen werden.
-



## 6.2 Tägliche Prüfung vor Arbeitsbeginn

Alle Prüfungen sind in unbelastetem Zustand der Anlage durchzuführen!

### 6.2.1 Kabel und Betätigungselemente

Kabel dürfen keine sichtbaren Beschädigungen aufweisen. Kabel mit sichtbaren Quetschstellen, beschädigter Ummantelung, Knicken oder Klanken sind sofort gegen neue auszutauschen.

Taster müssen leichtgängig und sauber sein und dürfen keine Beschädigungen aufweisen. Betätigte Taster müssen nach dem Loslassen sofort in ihre Ausgangsstellung zurückspringen.

Eine Hebebühne mit beschädigten Kabeln oder Betätigungselementen darf nicht betrieben werden!

### 6.2.2 Not-Aus/Not-Halt

Not-Aus (Hauptschalter) und Not-Halt (Nebenbedienstelle) setzen die Antriebe der Hebebühne still, um einen sicheren Zustand der Anlage herbeizuführen.

Zur Prüfung nach dem Einschalten der Steuerung durch Tasterdruck eine Hubbewegung auslösen. Bei gedrücktem Taster den Not-Aus/Not-Halt betätigen. Die Bewegung der Anlage muss unmittelbar zum Stillstand kommen.

Die Prüfung ist für alle Bedienstellen mit Not-Aus/Not-Halt zu wiederholen. Eine Anlage mit defektem Not-Aus/Not-Halt darf nicht in Betrieb genommen werden!

### 6.2.3 Begrenzung der Tragarmauszüge

Die Hebebühne ist mit teleskopierbaren Tragarmen ausgestattet, um eine Vielzahl von Fahrzeugen aufnehmen zu können. Um ein Herabfallen des Fahrzeugs zu verhindern, sind die Tragarmteleskope mit Begrenzungen versehen.

Zur Prüfung sind die Tragarme von Hand auszuziehen. Die Tragarme dürfen beim Erreichen der Endlage nicht verklemmen, dürfen nicht über Gebühr Spiel haben und dürfen sich nicht nach oben aushebeln lassen.

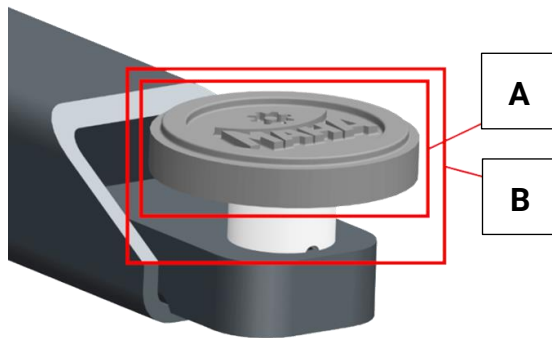
### 6.2.4 Begrenzung der Tragarmverriegelung

Die Tragarmverriegelung verhindert, dass sich das Fahrzeug in angehobenem Zustand horizontal bewegen kann. Dazu sind am Drehlager der Tragarme Zahnsegmente angebracht, die in der unteren Endlage freie Bewegung der Tragarme zulassen und beim Anheben selbsttätig ineinandergreifen.

Zur Prüfung täglich vor Arbeitsbeginn die Arretierungsspindel auf Gängigkeit und die Zahnsegmente auf korrekten Eingriff prüfen. Die Zahnsegmente sind korrekt befestigt, wenn alle Zähne voll im Eingriff sind.

Die Arretierungsspindeln müssen leichtgängig und dürfen nicht beschädigt (verbogen) sein. Tragarmverriegelungen, die nicht den oben beschriebenen Eingriff aufweisen, bei denen Zähne ausgebrochen oder die auf andere Weise beschädigt sind, sind umgehend paarweise durch neue Segmente zu ersetzen. Gleiches gilt für beschädigte Arretierungsspindeln.

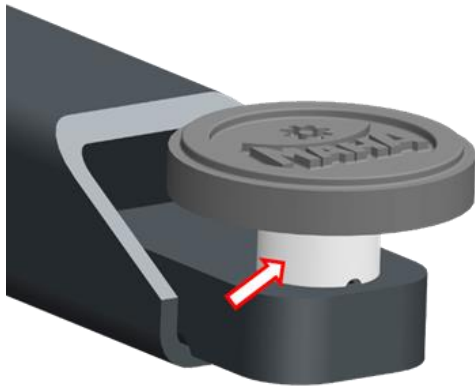
## 6.2.5 Lastaufnahmen



A = Gummiauflage

B = Tragteller mit Gewinde

Tragteller übernehmen die Last und halten diese in Position. Die Gummiauflage gibt unter Last punktuell nach. Dadurch wird der Aufnahmepunkt des Fahrzeugs geschont und das Fahrzeug am Verrutschen gehindert. Ist die Gummiauflage beschädigt, kann diese Funktion nicht mehr sicher ausgeführt werden. Ein Verrutschen des Fahrzeugs und ein Fahrzeugabsturz ist möglich. Tragteller dürfen keine Risse oder Ausbrüche aufweisen. Defekte Tragteller sind zu ersetzen.



Das Gewinde am Tragteller dient zur Höhenverstellung, damit das Fahrzeug beim Anheben gleichmäßig auf allen vier Tragtellern aufliegt. Dieses Gewinde muss leichtgängig sein. Verschmutztes Gewinde ist zu reinigen und leicht einzufetten.

Der Sicherungsring an der Unterseite muss vorhanden und korrekt montiert sein.

## 6.2.6 Auszug des Flachträgers

Über den Auszug des Flachträgers wird das Fahrzeug aufgenommen. Die Auszüge können in festen Abständen durch Einsetzen eines Kerbstifts verstellt werden, um sich an die verschiedenen Fahrzeugtypen anzupassen.

Die Bohrungen im Auszug dürfen sich nicht aufweiten oder anderweitig deformiert sein. Der Kerbstift muss stramm in der dafür vorgesehenen Aufnahmebohrung sitzen. Die Komponenten müssen frei von Korrosion sein.

## 6.3 Halbjährliche Prüfung

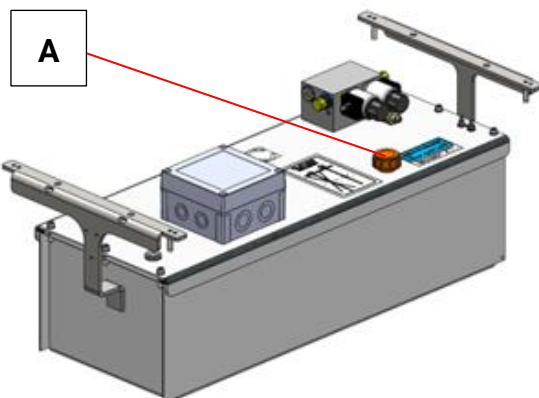
### 6.3.1 Ölstand und Hydrauliköl

Ein störungsfreier Betrieb der Hebebühne ist nur mit funktionsfähigem Hydrauliköl möglich. Nicht funktionsfähig kann das Hydrauliköl bei folgenden Eigenschaften sein und sollte dann umgehend ausgetauscht werden:

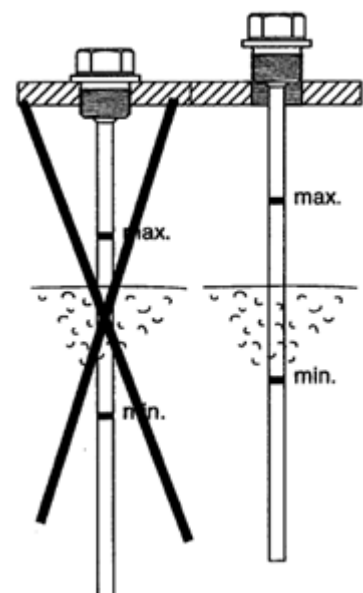
- Trübung
- Verschmutzung durch Feststoffe
- Untypischer Geruch
- Entmischung bzw. Vermischung
- Schaumbildung

Unabhängig von der Alterung des Hydrauliköls ist der Ölstand im Hydraulikaggregat halbjährlich folgendermaßen zu prüfen:

- 1 Hebebühne inkl. Anbauteile komplett absenken.
- 2 Mittelabdeckung entfernen. Bei optionalem bodenebenem Einbau zusätzlich die Mittelabdeckung des Einbaurahmens entfernen.
- 3 Ölmesstab (A) am Hydraulikaggregat ausschrauben.



- 4 Zur Messung des Ölstandes den Ölmesstab nur auf die Verschraubung auflegen, siehe Abb. Der Ölstand sollte zwischen Min- und Max-Marke liegen.
- 5 Sofern der Ölstand unterhalb der Min-Marke liegt, muss Hydrauliköl gemäß Technischen Daten nachgefüllt werden.
- 6 Ölmesstab (A) wieder komplett eindrehen.



### **6.3.2 Dichtigkeit des Hydrauliksystems**

Alle Komponenten des Hydrauliksystems sind auf Dichtigkeit zu prüfen. Ist ein Ölaustritt an den folgenden Stellen feststellbar, so darf die Hebebühne nicht weiter betrieben werden, und das MAHA Service Center ist zu kontaktieren:

- Boden der Einbaukassette bzw. Grubenboden
- Abstreifring an der Kolbenstange

Bei Ölaustritt an den folgenden Stellen sind die Verschraubungen mit Anzugsmoment 45...50 Nm nachzuziehen:

- Schlauchverschraubungen/ Ventilverschraubungen am Hydraulikblock
- Schlauchverschraubungen an den Hubeinheiten

Ist weiterhin Ölaustritt feststellbar, so darf die Hebebühne nicht weiter betrieben werden, und das MAHA Service Center ist zu kontaktieren.

## **6.4 Jährliche Prüfung**

Länderspezifisch existieren Vorgaben zur regelmäßigen Prüfung von Hebezeugen. Diese fordern im Allgemeinen eine Überprüfung des sicheren Betriebszustandes spätestens nach 12 Monaten.

Unabhängig von diesen Regularien sind die nachfolgenden Prüfpunkte spätestens alle 12 Monate zu kontrollieren und ggf. zu korrigieren.

### **6.4.1 Schweißverbindungen**

Alle zugänglichen Schweißnähte sind mittels Sichtprüfung auf Unregelmäßigkeiten, wie z. B. Risse oder Korrosion, zu prüfen. Im Falle einer solchen Unregelmäßigkeit darf die Hebebühne unter keinen Umständen weiter betrieben werden. Das MAHA Service Center ist umgehend zu kontaktieren.

### **6.4.2 Anzugsmomente**

Um die Standsicherheit und die Funktion der Hebebühne sicherzustellen, müssen sämtliche Schraubverbindungen kontrolliert und ggf. nachgezogen werden. Die Anzugsmomente befinden sich im Technischen Handbuch der Hebebühne.

### **6.4.3 CE-Stopp**

Der CE-Stopp ist ein programmierter Zwischenhalt ca. 120 mm über der unteren Endlage, der bei jedem Senkvorgang in die untere Endlage angefahren wird. Er macht den Bediener auf die Quetschstelle zwischen Aufnahme und Boden aufmerksam und gibt ihm die Möglichkeit, sicherzustellen, dass sich keine Personen und kein Werkzeug unter den Aufnahmen befinden.

Beim Senken muss die Hubbewegung bei ca. 120 mm automatisch stoppen. Nach Loslassen und erneutem Drücken muss die Weiterfahrt in die untere Endlage möglich sein.

### **6.4.4 Hydraulikschlauchleitung**

Die Bestandteile von Hydraulikschlauchleitungen unterliegen einer natürlichen Alterung. Um ein Versagen frühzeitig zu verhindern, sind Hydraulikschlauchleitungen auf mindestens folgende Kriterien zu prüfen:

- Beschädigung der Außenschicht (z. B. Scheuerstellen, Schnitte, Risse)
- Versprödung der Außenschicht
- Verformungen, die der natürlichen Form des Schlauchs oder der Schlauchleitung nicht entsprechen (sowohl in drucklosem als auch in druckbeaufschlagtem Zustand)
- Lager- und oder Verwendungsdauer des Schlauchs

## 7 **Wartung**

Um den sicheren Betrieb und die Funktion der Hebebühne zu gewährleisten, ist die Wartung spätestens nach den Intervallen des Wartungsplans im beschriebenen Umfang durchzuführen.

Die Wartungsarbeiten dürfen nur durch speziell ausgebildetes und hierfür autorisiertes Fachpersonal erfolgen. Zum Fachpersonal gehören autorisierte, geschulte Fachkräfte des Herstellers, der Vertragshändler und der jeweiligen Service-Partner.

### 7.1 **Sicherheitshinweise**



#### **WARNUNG**

- Die einschlägigen Sicherheits- und Gesundheitsschutzvorschriften sind zu beachten.
  - Persönliche Schutzausrüstung tragen.
  - Servicearbeiten dürfen nur von autorisierten Servicetechnikern durchgeführt werden.
  - Reparatur-, Wartungs-, und Rüstarbeiten dürfen nur im Stillstand durchgeführt werden. Dabei muss die Anlage spannungsfrei geschaltet und gegen Wiedereinschalten gesichert sein.
  - Arbeiten am elektrischen Teil der Hebebühne dürfen nur von Sachkundigen bzw. Elektrofachkräften durchgeführt werden.  
ACHTUNG: Die 230V-Steckdosen an der/den Bedienelement/en führen auch nach Ausschalten der Anlage Strom!
  - Wartungs- und Reparaturarbeiten dürfen ausschließlich in unbelastetem Zustand durchgeführt werden.
  - Nur Original-Ersatzteile verwenden.
  - Umweltgefährdende Stoffe müssen ordnungsgemäß entsorgt werden.
  - Zur Reinigung der Hebebühne dürfen keine Hoch- oder Dampfdruckgeräte und keine scharfen Reinigungsmittel verwendet werden.
  - Die Sicherheitseinrichtungen der Hebebühne müssen von autorisierten Servicetechnikern eingestellt werden.
  - Die Sicherheitseinrichtungen dürfen nicht ersetzt oder umgangen werden.
-

## 7.2 Schmierung

### HINWEIS

Für die Wartung der Hebebühne sind ausschließlich folgende Schmierstoffe zulässig!

Schmierstelle	Schmierstoff
– Säulen der Hubeinheit	Hydrauliköl HLP-D 22 (HLP-D 22 Synth)
– Tragarmauszüge – Gewinde der Aufnahmeteller – Tragarmverriegelung – Auszüge von Flachträgern	Mehrzweckfett

### 7.2.1 Säulen der Hubeinheit

Die Säulen sind über die gesamte Länge täglich vor Arbeitsbeginn mit Hydrauliköl gemäß den Technischen Daten einzureiben. Die Hebebühne muss dazu komplett ausgefahren werden. Zum dünnen Auftragen und gleichmäßigen Verteilen ist sauberes Mikrofasertuch zu verwenden.

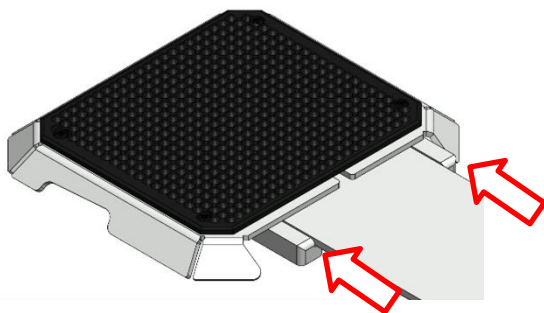
### 7.2.2 Tragarmauszüge

Die Tragarmauszüge und deren optionale Rollenunterstützung sind spätestens alle sechs Monate auf Gängigkeit zu prüfen und ggf. zu schmieren.

### 7.2.3 Tragarmverriegelung

Die Zahnsegmente der Tragarmverriegelungen sind spätestens alle sechs Monate zu schmieren. Ggf. sind grobe Verunreinigungen an den Zahnflanken zuvor mit einer Drahtbürste zu entfernen.

### 7.2.4 Flachträgerauszüge



Die Gleitflächen der Flachträgerauszüge sind spätestens alle sechs Monate neu zu schmieren.

## 7.3 Hydraulikschlauchleitungen

### HINWEIS

Bereits verwendete Hydraulikschlauchleitungen dürfen nicht zur Reparatur von beschädigten Hydraulikschlauchleitungen verwendet werden.

Bei Beschädigungen jeglicher Art sind Hydraulikschlauchleitungen gegen neue auszutauschen. Zusätzlich sind Hydraulikschlauchleitungen spätestens nach sechs Jahren aufgrund von Alterungsvorgängen zu tauschen.

## 7.4 Hydrauliksystem entlüften



### WARNUNG

Ein Entlüften der Hubeinheiten unter Last ist verboten.

Luft im Hydrauliksystem kann zu stockenden oder ruckelnden Hubeinheiten führen. In diesem Fall sind die beiden Hubeinheiten wie folgt zu entlüften:



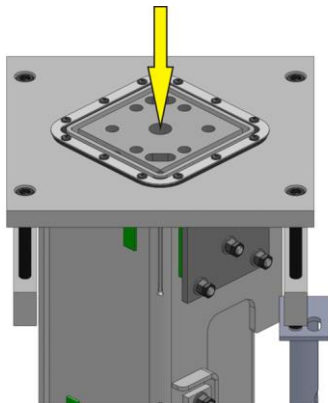
### WARNUNG

Ein Entlüften der Hubeinheiten unter Last ist verboten.

Luft im Hydrauliksystem kann zu stockenden oder ruckelnden Hubeinheiten führen. In diesem Fall sind beide Hubeinheiten wie folgt zu entlüften:

#### Entlüften über die Hubeinheit:

- 1 Die Hebebühne befindet sich im komplett eingefahrenen Zustand.
- 2 Die Hebebühne etwa zur Hälfte ausfahren.
- 3 Die Verschlusschrauben beider Hubeinheiten max. eine Umdrehung lösen.



### WARNUNG

Je nach Luftmenge in der Hubeinheit fällt die Hubeinheit und die Aufnahme stark ein.

Verletzungsgefahr!

- 4 Bei luftfreiem Ölaustritt die Verschlusschrauben schließen und auf 50 Nm anziehen.
- 5 Hebebühne komplett einfahren



6 Ölstand im Hydraulikaggregat prüfen und ggfs. Hydrauliköl nachfüllen.

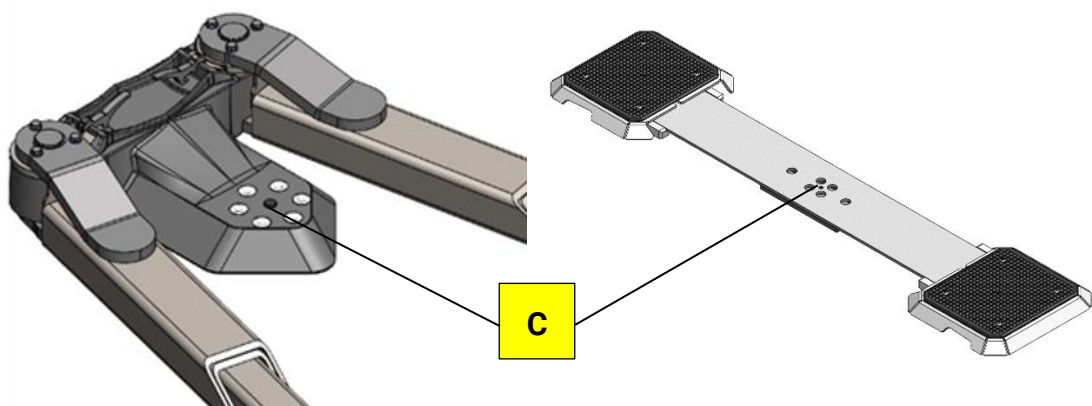
### Entlüften mit montiertem Tragwerk

- 1 Die Hebebühne befindet sich im komplett eingefahrenen Zustand.
- 2 Die Hebebühne etwa zur Hälfte ausfahren.
- 3 Den mittleren Verschlussstopfen (C) der jeweiligen Aufnahme entfernen.
- 4 Weitere Schritte analog Abschnitt „Entlüften über die Hubeinheit“.



### WARNUNG

Je nach Luftmenge in der Hubeinheit fallen Kolbenstange und Aufnahme stark ein. Verletzungsgefahr!



## 8 **Pflegehinweise**

### **HINWEIS**

- Lackschäden sind sofort auszubessern, um Korrosion vorzubeugen.
  - Zur Vermeidung von Schäden dürfen Reinigungsarbeiten nicht mit aggressiven Reinigern oder mit Hoch- und Dampfdruckgeräten durchgeführt werden.
- 

## 9 **Reparatur**

### **HINWEIS**

Siehe Reparaturhinweise im Technischen Handbuch der Hebebühne.

---

## 10 **Außerbetriebnahme, Demontage und Entsorgung**

Außerbetriebnahme und Demontage des Geräts dürfen nur durch speziell hierfür autorisiertes und ausgebildetes Fachpersonal erfolgen. Zum Fachpersonal gehören autorisierte, geschulte Fachkräfte des Herstellers, der Vertragshändler und der jeweiligen Service-Partner.

Produkt- und Sicherheitsdatenblätter der verwendeten Schmierstoffe beachten. Vermeiden Sie Umweltschäden. Im Falle einer Entsorgung des Geräts muss dieses auf Basis der örtlich geltenden Rechtsvorschriften umweltverträglich entsorgt werden.

Alle Materialien sortenrein demontieren und einer geeigneten Verwertungsstelle zuführen. Betriebsstoffe wie Fette, Öle, Kühlmittel, lösungsmittelhaltige Reinigungsflüssigkeiten etc. in geeigneten Behältern auffangen und umweltverträglich entsorgen.

Alternativ können Sie das Gerät zu einem Entsorgungsfachbetrieb bringen. Dort ist sichergestellt, dass alle Teile und Betriebsflüssigkeiten fachgerecht und ökologisch entsorgt werden.

## 11 **Konformitätserklärung**

Siehe folgende Seite(n).



**Original-EG-Konformitätserklärung  
Original EC Declaration of Conformity**

CE322301-de-en



**MAHA Maschinenbau Haldenwang GmbH & Co. KG**

erklärt hiermit als Hersteller in alleiniger Verantwortung, dass nachstehend bezeichnetes Produkt in Konzeption und Bauart den grundlegenden Sicherheits- und Gesundheitsanforderungen der hier genannten Richtlinien entspricht.

Bei Änderungen am Produkt, die nicht von oben genannter Firma genehmigt wurden, verliert diese Erklärung ihre Gültigkeit.

herewith declares as a manufacturer its sole responsibility to ensure that the product named hereafter meets the safety and health regulations both in design and construction required by the directives stated below.

This declaration becomes void if any change is made to the product that was not approved by named company beforehand.

**Typ | Model**

ZS SQUARE II  
DS 55.19 KX | DS 65.19 KX

**Seriennummer | Serial Number**

**Bezeichnung | Designation**

Zweistempel-Hebebühne  
Zulässige Traglast:  
3200 / 3500 / 4000 / 4500 / 5000 / 5500 / 6500 kg

Two Post In-Ground Lift  
Rated Load Capacity:  
3200 / 3500 / 4000 / 4500 / 5000 / 5500 / 6500 kg

**Richtlinien | Directives**

2006/42/EG  
2014/30/EU

2006/42/EC  
2014/30/EU

**Normen | Standards**

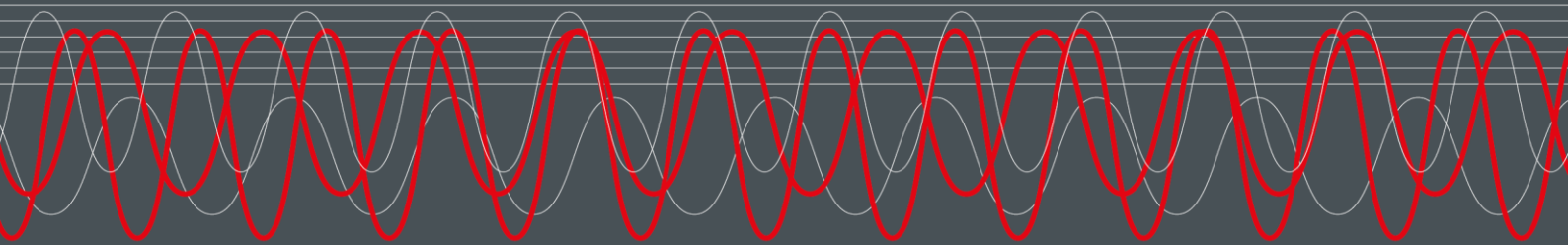
DIN EN 1493  
DIN EN 60204-1

**Bevollmächtigter für die Zusammenstellung der technischen Unterlagen  
Person Authorised to Compile the Technical File**

Ralf Kerkmeier  
MAHA Maschinenbau Haldenwang GmbH & Co. KG, Hoyen 20, 87490 Haldenwang, Germany

Haldenwang, 2022-08-08

Andreas Maier  
CE-Bevollmächtigter | Authorised CE Representative



**MAHA MASCHINENBAU HALDENWANG GMBH & CO. KG**

Hoyen 20  
87490 Haldenwang  
Germany

☎ +49 8374 585 0  
✉ [maha@maha.de](mailto:maha@maha.de)  
🌐 [maha.de](http://maha.de)